



0512-000-A-5.0-25LF

| | |
|--------------------------------|--|
| Hersteller-Teilenummer: | 0512-000-A-5.0-25LF |
| Hersteller / Marke: | CTS Electronic Components |
| Teil der Beschreibung: | CAP TRIMMER 5-25PF 100V SMD |
| Datenblätter: | 1.0512-000-A-5.0-25LF.pdf 2.0512-000-A-5.0-25LF.pdf |
| RoHs Status: | Bleifrei / RoHS-konform |
| Lagerzustand: | New original, Stock Available. |
| Liefern von: | Hong Kong |
| Versandweg: | DHL/Fedex/TNT/UPS/EMS |

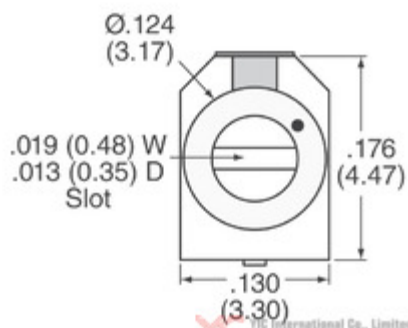


Image may be representation.
See specs for product details.

Spezifikationen

| | |
|--------------------------|---|
| Teilenummer | 0512-000-A-5.0-25LF |
| Hersteller | CTS Electronic Components |
| Beschreibung | CAP TRIMMER 5-25PF 100V SMD |
| Kategorie | Kondensatoren > Trimmer, Variable Kondensatoren |
| Teilstatus | Require For Quote & Check Stock |
| Spannung - Nennwert | 100V |
| Größe / Dimension | Rectangular - 0.176" L x 0.130" W (4.47mm x 3.30mm) |
| Serie | - |
| Verpackung | Tape & Reel (TR) |
| Befestigungsart | Surface Mount |
| Höhe - eingesteckt (max) | 0.090" (2.28mm) |
| Eigenschaften | General Purpose |
| Kapazitätsbereich | 5 ~ 25pF |
| Einstellungsart | Top Adjustment |

0512-000-A-5.0-25LF Electronic Components ist ein 100% neues Original von YIC Distributor, 0512-000-A-5.0-25LF-Datenblätter durchsuchen, PDF, Inventar bei Y-IC.com Online, 0512-000-A-5.0-25LF CTS Electronic Components mit Garantie und Vertrauen bestellen. Versand per DHL / FedEx / TNT / UPS Express. Unterstützung der Zahlung mit telegrafischer Überweisung (T / T) oder PayPal.

RFQ 0512-000-A-5.0-25LF E-Mail: Info@Y-IC.com

Sie können auch interessiert

| | | | |
|--|---|---|---|
| <p>sein:</p> <p>0512-000-A-3.0-10LF Tusonix a Subsidiary of CTS Electronic Components CAP TRIMMER 3-10PF 100V SMD</p> | <p>0512004.M Littelfuse Inc. FUZE 4A 250V 5AG NORMAL BLO</p> | <p>0512002.M Littelfuse Inc. FUZE 2A 250V 5AG NORMAL BLO</p> | <p>0512005.M Littelfuse Inc. FUZE 5A 250V 5AG NORMAL BLO</p> |
| <p>0512001.M Littelfuse Inc. FUZE 1A 250V 5AG NORMAL BLO</p> | <p>0512-0-15-80-12-84-04-0 Mill-Max CONN PIN RCPT</p> | <p>0512-000-A-1.0-3LF Tusonix a Subsidiary of CTS Electronic Components CAP TRIMMER 1-3PF 100V SMD</p> | <p>0512-000-A-1.5-5LF Tusonix a Subsidiary of CTS Electronic Components CAP TRIMMER 1.5-5PF 100V SMD</p> |

Verwandtes Hot-Keyword

Mehr

| | | | | |
|---|---------------------------------|----------------------------------|---------------------------|---|
| 0512-000-A-5.0-25LF CTS Electronic Components | 0512-000-A-5.0-25LF Datenblatt | 0512-000-A-5.0-25LF-Datenblätter | 0512-000-A-5.0-25LF PDF | CTS Electronic Components 0512-000-A-5.0-25LF |
| 0512-000-A-5.0-25LF Electronic | 0512-000-A-5.0-25LF-Komponenten | 0512-000-A-5.0-25LF-Verteiler | 0512-000-A-5.0-25LF-Bild | 0512-000-A-5.0-25LF-Teil |
| 0512-000-A-5.0-25LF Preis | 0512-000-A-5.0-25LF Hersteller | 0512-000-A-5.0-25LF Bild | 0512-000-A-5.0-25LF Aktie | 0512-000-A-5.0-25LF Inventar |
| 0512-000-A-5.0-25LF Neu | 0512-000-A-5.0-25LF Original | 0512-000-A-5.0-25LF garantiert | 0512-000-A-5.0-25LF RFQ | 0512-000-A-5.0-25LF Online bestellen |

Contact us: **Info@Y-IC.com**

HINZUFÜGEN: Einheit A5-B5 Nr.509, 5 / F Sing Win Fabrikgebäude, 15-17 Shing Yip St, Kwun Tong, Kowloon, HongKong.

Copyright © 2019 YIC International Co., Limited