

Panasonic

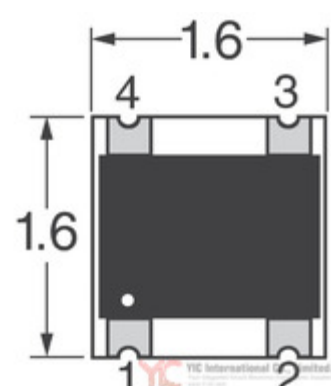


Image may be representation.
See specs for product details.

EHF-FD1541

Hersteller-Teilenummer:	EHF-FD1541
Hersteller / Marke:	Panasonic
Teil der Beschreibung:	DIRECTIONAL COUPLER 1850MHZ-14DB
Datenblätter:	EHF-FD1541.pdf
RoHs Status:	Enthält Blei / RoHS nicht konform
Lagerzustand:	New original, Stock Available.
Liefern von:	Hong Kong
Versandweg:	DHL/Fedex/TNT/UPS/EMS

Spezifikationen

Teilenummer	EHF-FD1541
Hersteller	Panasonic
Beschreibung	DIRECTIONAL COUPLER 1850MHZ-14DB
Kategorie	RF / IF und RFID > HF-Richtkoppler
Teilstatus	Require For Quote & Check Stock
Supplier Device-Gehäuse	0606
Serie	-
Rückflussdämpfung	-
Leistung - max	-
Verpackung	Tape & Reel (TR)
Verpackung / Gehäuse	0606 (1616 Metric)
Isolierung	-
Einfügedämpfung	0.35dB
Frequenz	1.8GHz ~ 2GHz
Kopplungsfaktor	14 ± 2dB
Kuppler-Typ	Standard
Anwendungen	-

EHF-FD1541 Electronic Components ist ein 100% neues Original von YIC Distributor, EHF-FD1541-Datenblätter durchsuchen, PDF, Inventar bei Y-IC.com Online, EHF-FD1541 Panasonic mit Garantie und Vertrauen bestellen. Versand per DHL / FedEx / TNT / UPS Express. Unterstützung der Zahlung mit telegrafischer Überweisung (T / T) oder PayPal.

RFQ EHF-FD1541 E-Mail: Info@Y-IC.com

Sie können auch interessiert

<p>sein:</p> <p>EHF-FD1549 Panasonic Electronic Components DIRECTIONAL COUPLER 800MHZ 20DB</p>	<p>EHF-FD1513 Panasonic Electronic Components POWER DIVIDER 1720-1790MHZ</p>	<p>EHF-FD1507 Panasonic Electronic Components POWER DIVIDER 1880-1920MHZ</p>	<p>EHF-FD1542 Panasonic Electronic Components COUPLER DIRECTIONAL 1900 MHZ</p>
<p>EHF-FD1546 Panasonic Electronic Components DIRECTIONAL COUPLER 800 MHZ 17DB</p>	<p>EHF-FD1509 Panasonic Electronic Components POWER DIVIDER 2100-2200MHZ</p>	<p>EHF-FD1508 Panasonic Electronic Components POWER DIVIDER 1000-1050MHZ</p>	<p>EHF-FD1548 Panasonic Electronic Components COUPLER DIRECTIONAL 1900 MHZ</p>

Verwandtes Hot-Keyword

Mehr

EHF-FD1541 Panasonic	EHF-FD1541 Datenblatt	EHF-FD1541-Datenblätter	EHF-FD1541 PDF	Panasonic EHF-FD1541
EHF-FD1541 Electronic	EHF-FD1541-Komponenten	EHF-FD1541-Verteiler	EHF-FD1541-Bild	EHF-FD1541-Teil
EHF-FD1541 Preis	EHF-FD1541 Hersteller	EHF-FD1541 Bild	EHF-FD1541 Aktie	EHF-FD1541 Inventar
EHF-FD1541 Neu	EHF-FD1541 Original	EHF-FD1541 garantiert	EHF-FD1541 RFQ	EHF-FD1541 Online bestellen

Contact us: Info@Y-IC.com

HINZUFÜGEN: Einheit A5-B5 Nr.509, 5 / F Sing Win Fabrikgebäude, 15-17 Shing Yip St, Kwun Tong, Kowloon, HongKong.

Copyright © 2019 YIC International Co., Limited