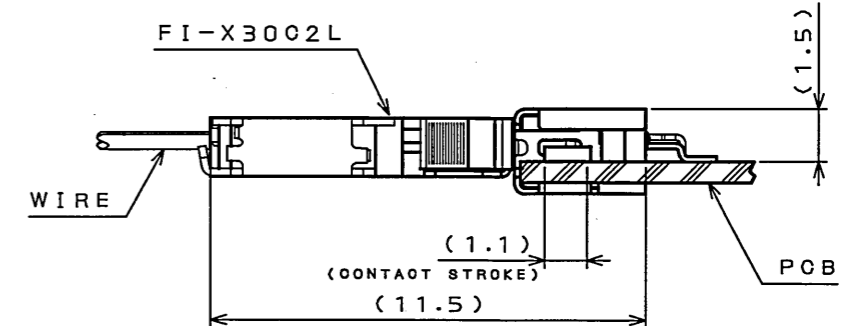
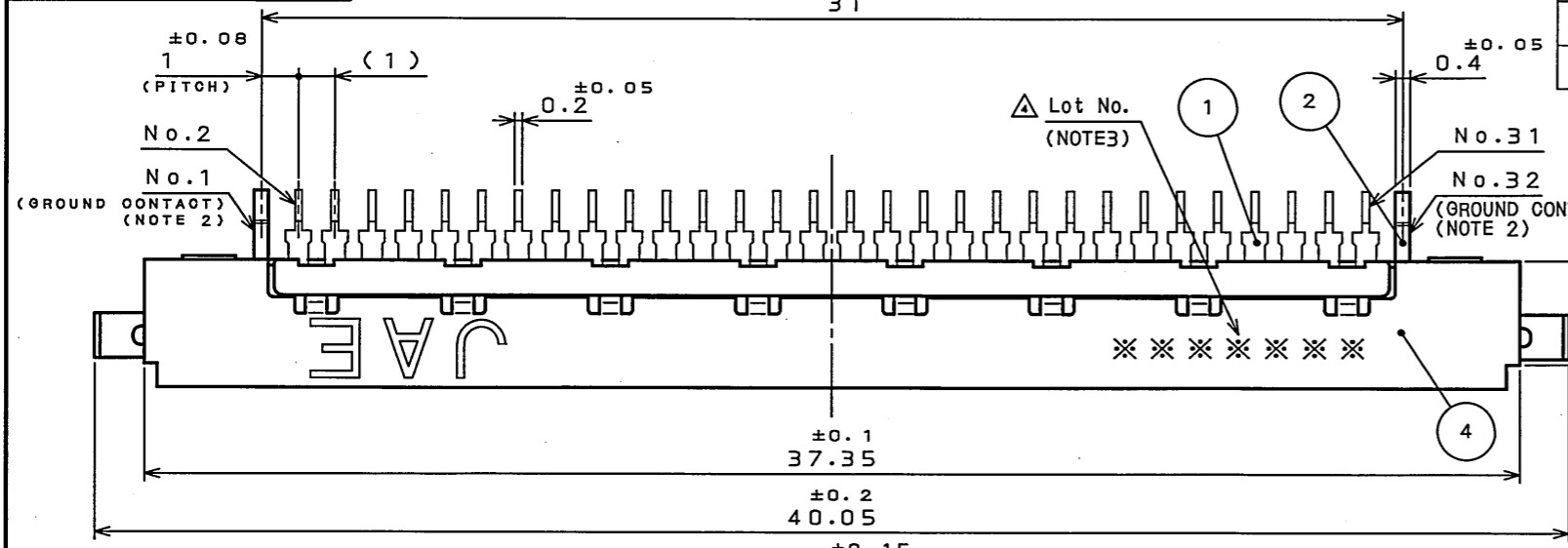
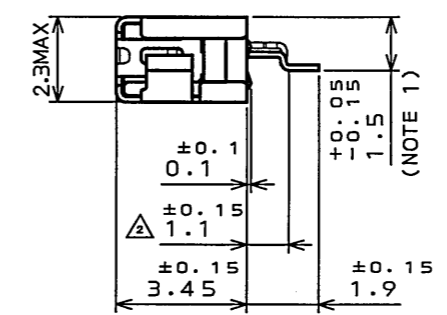
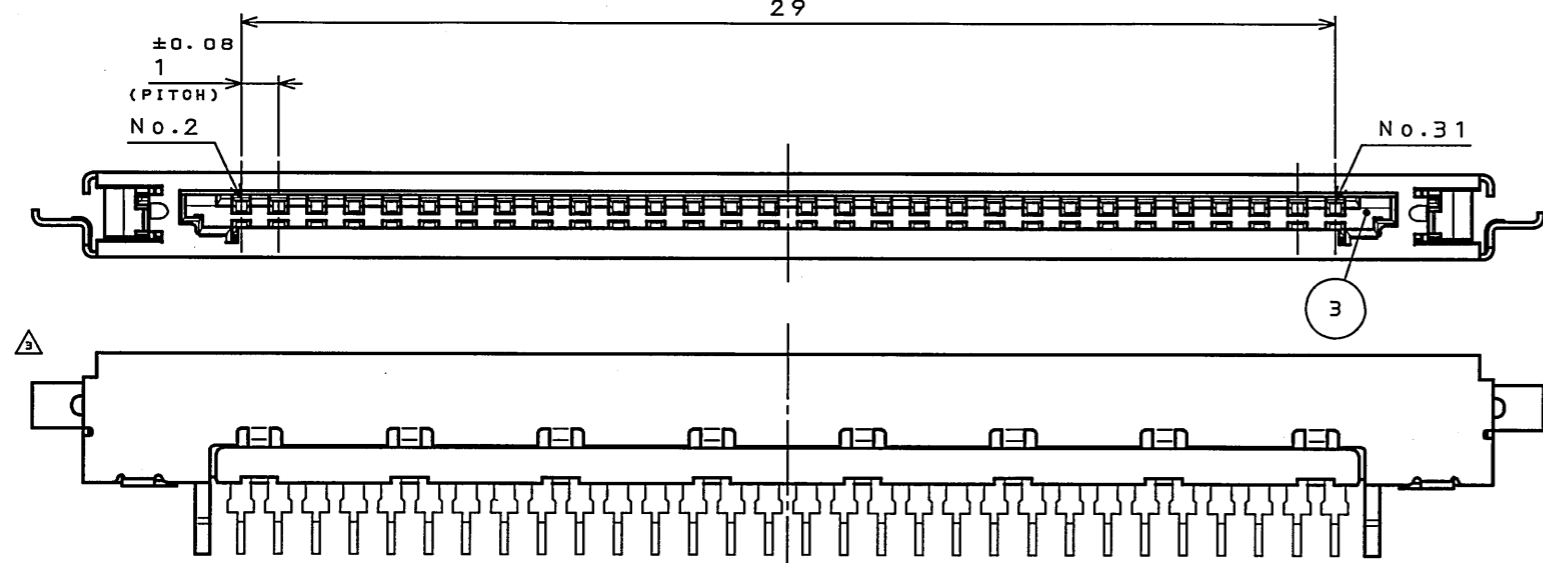


△JE8E01S
(ON 0NIMVHD) 台形図

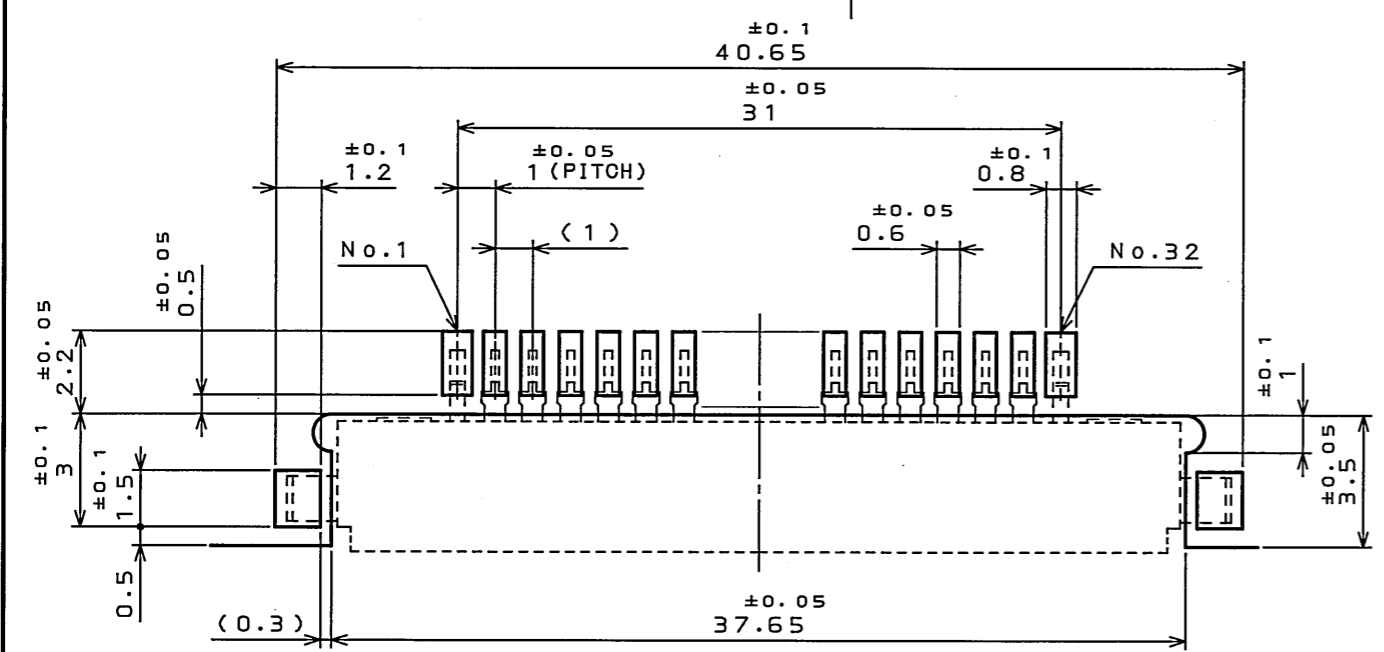
版数 REV.	年月日 DATE	DCN NO.	変更内容 DESCRIPTION	製図 DR.	担当 CHK.	査閲 APPD.	承認 APPD.
2	21.May.2003	52152	ADDED DIMENSIN 寸法追加	T.YAMAJI	K.HISAMATSU	A.KIMURA	Y.ICHIYAMA
3	14.Jul.2003	52482	ADDED FORM 下面図追加	—	K.HISAMATSU	—	Y.ICHIYAMA
4	3.Aug.2006	060641	ADDED LOT NO.& NOTE ロットNo.、注記追加	H.SAKURADA	T.SHIODA	m. Suzuki	K.Hisatomi



MATED CONDITION (REF.)
嵌合状態図(参考)



- NOTE1. COPLANARITY BETWEEN TERMINAL AND HOLD DOWN OF SHELL SHOULD BE 0.08mm MAX.
 2. TERMINALS NO.1 AND NO.32 ARE APPROPRIATE FOR GROUND CONTACTS.
 △ 3. PRODUCTION LOT NUMBER AS INDICATED.
 注1. 端子及び、シェルのホールダウンの相互のパラツキは0.08以内である。
 2. 端子No. 1, 32はグランド専用コンタクトとする。
 △ 3. 図示の位置にロット番号を表示する。

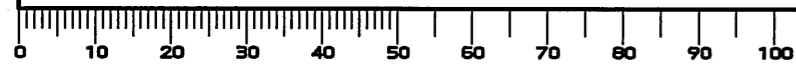


APPLICABLE P.C.B. DIMENSION (REF.)
適合基板寸法(参考)

符号 NO.	名称 DESCRIPTION	個数 QTY.	材料 MATERIAL	仕上 FINISH	備考 REMARKS
4	SHELL	1	STAINLESS STEEL	TIN PLATING	
3	INSULATOR	1	HEAT RESISTING PLASTIC		UL94 V-0 BEIGE
2	GROUND PLATE	1	COPPER ALLOY	TIN PLATING	
1	CONTACT	30	COPPER ALLOY	GOLD(0.1μmMIN) OVER NICKEL	TERMINAL AREA: TIN-COPPER OVER NICKEL

仕様書(SPECIFICATION)	第1版(ORIGINAL DATE) 4.Mar.2003	尺度(SCALE) 5:1	シリーズ(SERIES) FI-X
製図 DR.	T.YAMAJI	名称(TITLE) FI-XB30SSL-HF15 (PCB SIDE)	
担当 CHK.	K.HISAMATSU	質量(MASS)	
査閲 APPD.	A.KIMURA	日本航空電子工業株式会社 JAPAN AVIATION ELECTRONICS INDUSTRY, LTD.	
承認 APPD.	Y.ICHIYAMA	図面番号(DRAWING NO.) SJ038317	

DOF-0-212F(05.08)



LEAD FREE この製品は鉛フリー品です

JAE CONNECTOR DIV. PROPRIETARY.
COPYRIGHT(C) 2003, JAPAN AVIATION ELECTRONICS INDUSTRY, LTD.