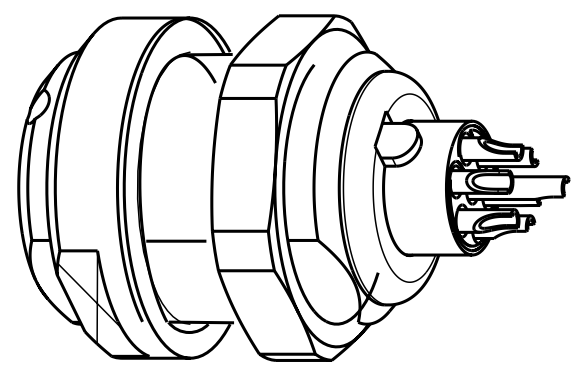
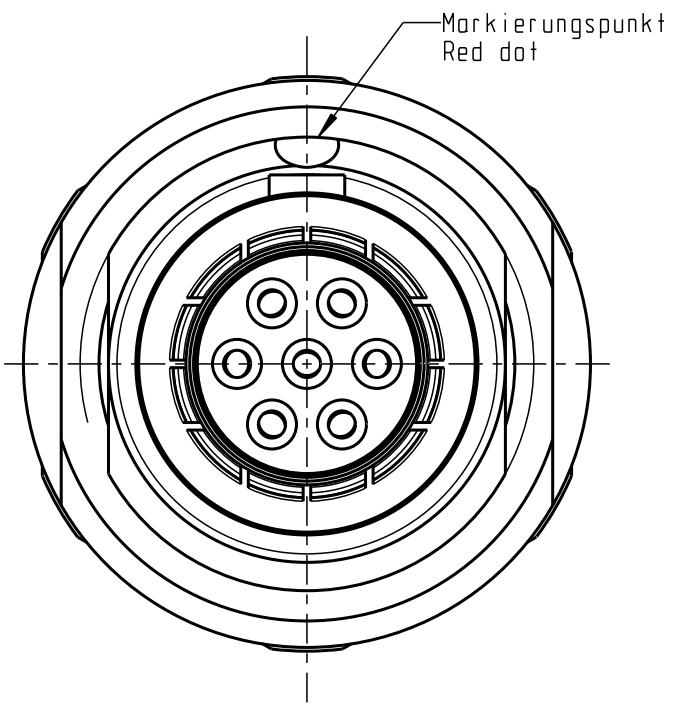
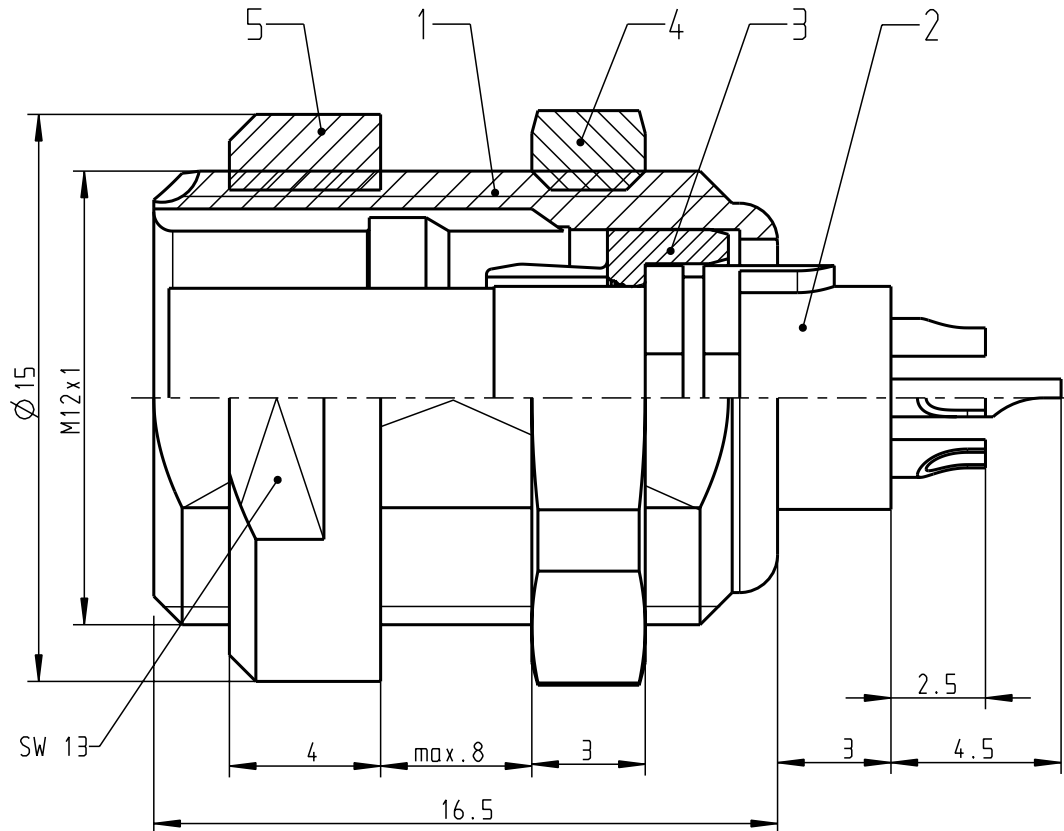
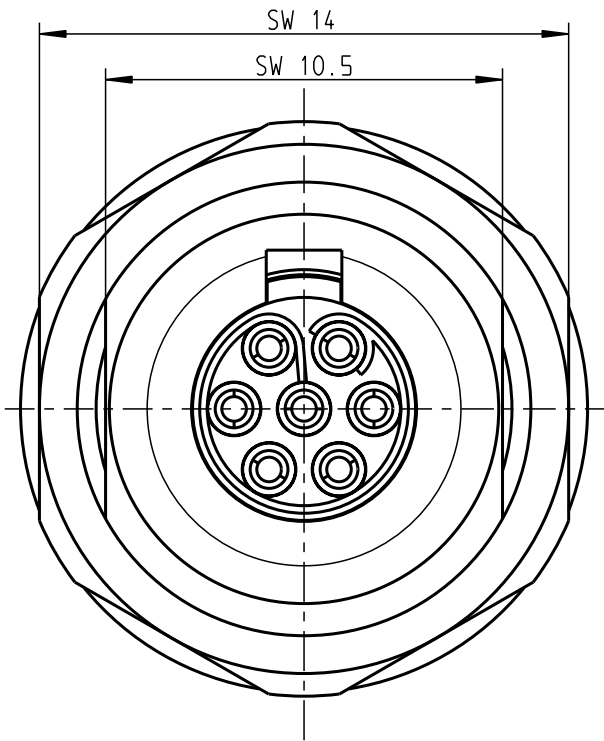


Für diese Unterlage behalten wir uns alle Rechte vor, auch für den Fall der Patentierung oder Gebrauchsmusteranmeldung. Sie darf ohne unsere vorherige schriftliche Zustimmung weder vervielfältigt noch sonstwie benutzt, noch Drucken zugänglich gemacht werden.

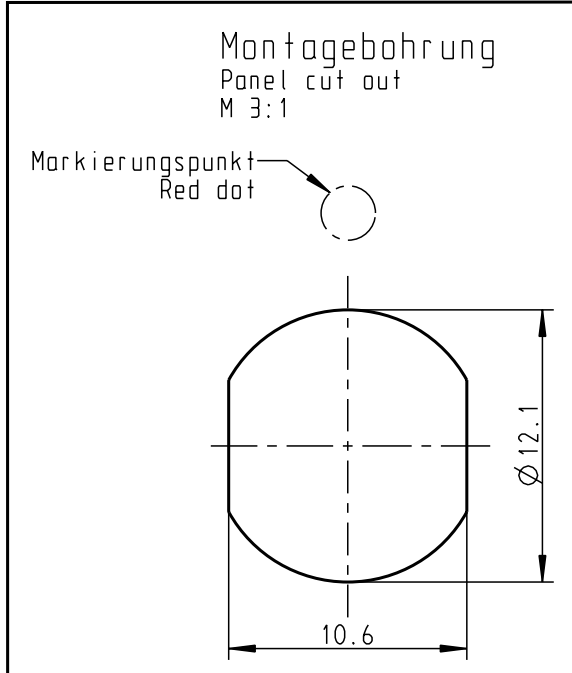
Nur rot gestempelte oder auf Laufr Karte gedruckte Dokumente unterliegen dem Änderungsdienst und sind zur Fertigung freigegeben. Only red stamped or on job card printed documents are managed. These documents are approved for production.

All Rights reserved, including possible patents or trademarks. Documents shall not be provided to a third party or duplicated in any form without prior written permission.

CAD: Pro/ENGINEER



M 3:1



Technische Daten/Technical Data:

Werkstoffe/Materials:	Gehäuse/Housing:	Kontakte/Contacts:	Isolierkörper/Insulation Body:	Oberflächen/Surfaces:	Kontakte/Contacts:	Schutzart im gesteckten Zustand: IP 50 /Protection Class in mated condition	KontaktØ /ContactØ:	Anschluß/Termination:	Löt/Solder	Prüfspannung/Test Voltage:	Strombelastung/Current Load:	Einzelkontakte/single contacts
	Cu-Legierung /Cu-alloy	Cu-Legierung /Cu-alloy	PEEK	matt verchromt /matt chromed	gal. Au		Ø 0.7 mm	0.38mm ²	AWG 22	875 V AC	7 A	

				Maße ohne Toleranzangabe nach mittel DIN ISO 2768	Rohteil:		Rohgew.:	PE-Modell-Nr.:		
				2006	Tag	Name	Benennung:			Maßstab:
				Bearb.	19.05.	Lengmüller	Geräteteil cpl.			5:1
				Gepr.			Zeichnungs Nr.:			Vervielf. Pause
				Norm.			G51LOC-P07LFG0-0000			Nr.
				 otto dunkel gmbh			Ersatz für:			
Änd-zust.	Aend.-Mitt	Datum	Name							