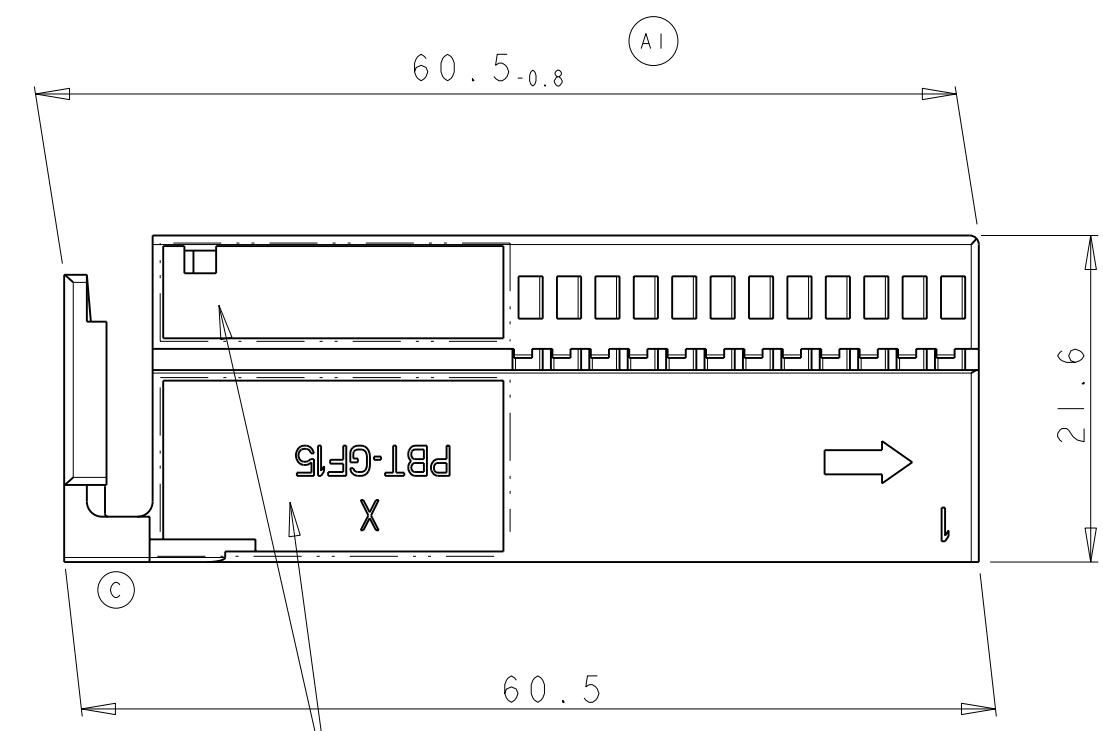
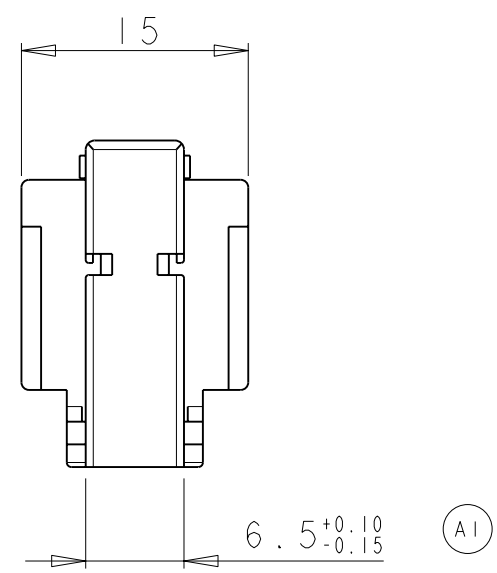
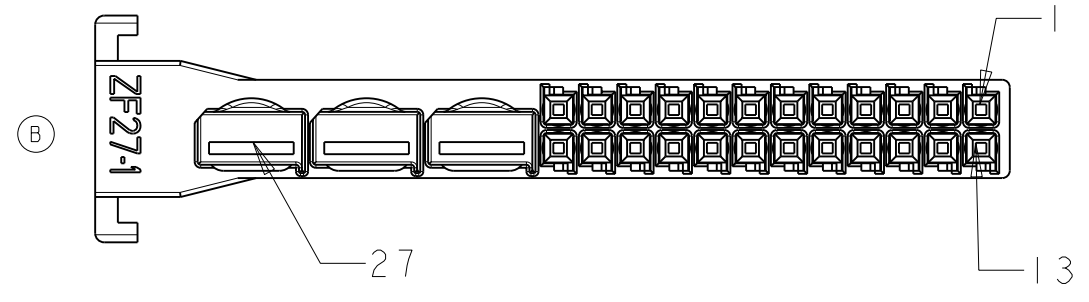


THIS DRAWING IS UNPUBLISHED. RELEASED FOR PUBLICATION
 © COPYRIGHT 2011 Tyco Electronics AMP GmbH ALL RIGHTS RESERVED.

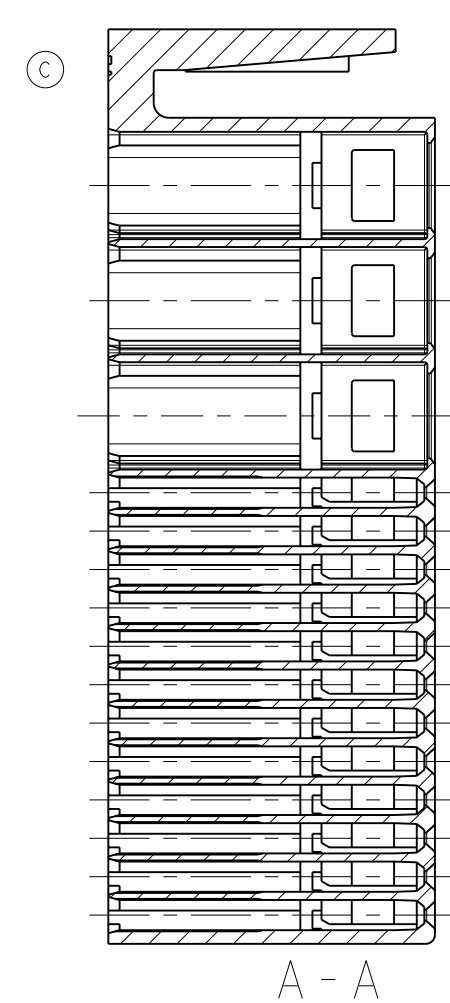
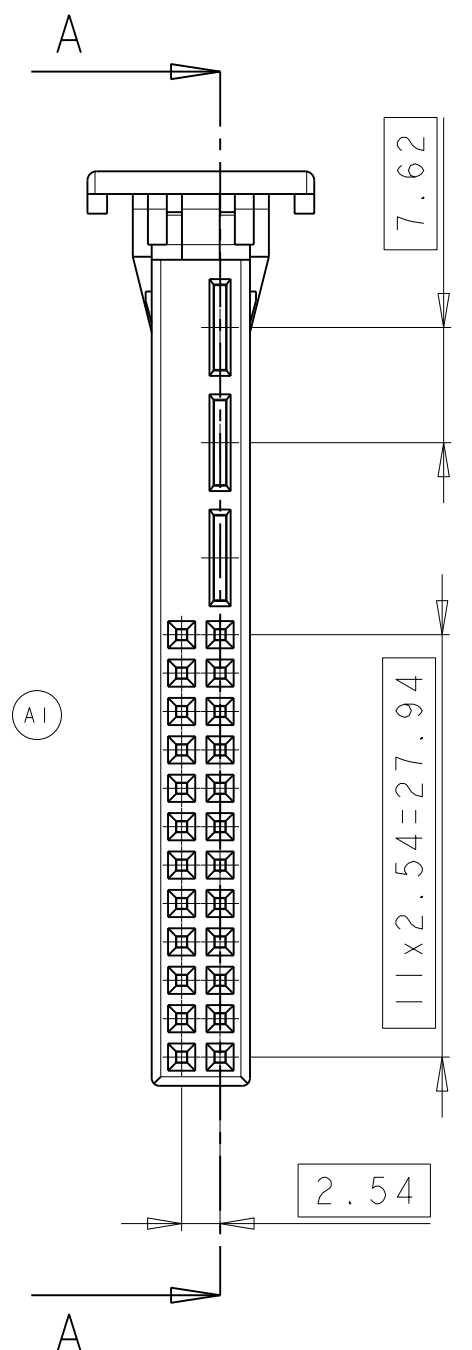
LOC	DIST	REVISIONS					
A1	-	P	LTR	DESCRIPTION	DATE	DWN	APVD
		D		SEE PCN EG00 2842 00, -2 ADDED	24NOV2000	A.Ri	HSCH
		DI		SEE E-11-010310	16MAY2011	FU	HSCH

PROJEKT NO.
 A98-52144
 B909525



0-1355543-1	I	COVER WITH SLIDE, COD A, 90° CABLEOUTLET
TE BESTELL-NR. TE ORDER NO.	STK. QTY.	BENENNUNG DESCRIPTION
CAN BE USED WITH KANN VERWENDET WERDEN MIT		

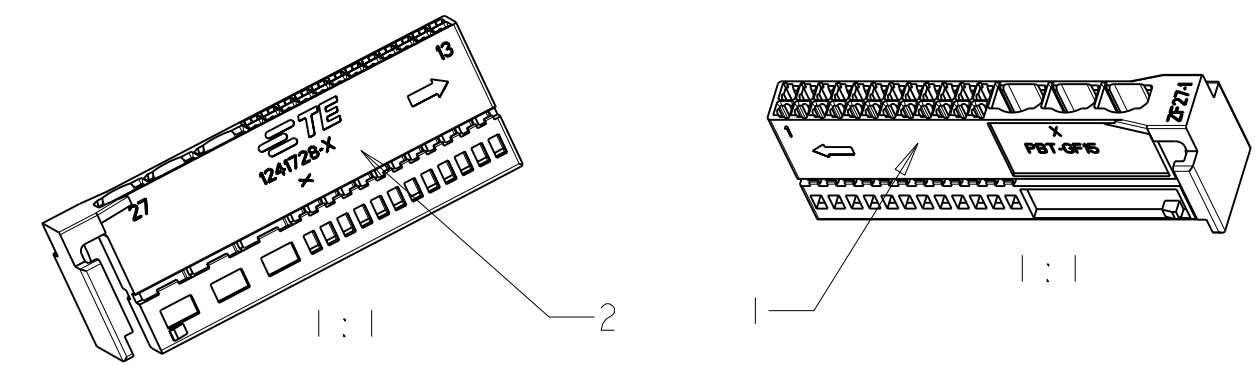
Materialentnahme in diesen Bereichen nach Wahl des Herstellers. Keine Durchbrueche zur Kontaktkammer
 MATERIAL RECESS ALLOWED IN THIS AREA. WALL TO CONTACTCAVITY CLOSED



NOTES

Bemerkungen

- (DI) 1 TE-LOGO
TE-Logo
- 2 ORDER-NUMBER
Bestell-Nummer
- 3 REVISIONS-NUMBER
Werkzeugaenderungsindex
- GM-LOGO
GM-Logo
- 5 CAVITY MARKING
Nestmarkierung
- (D) 6 CUSTOMER SIGN (ONLY ON -1)
Kunden-Kurzzeichen nur bei -1
- 7 PACKAGING IN CARTON
Verpackung in Karton
- 8 MATERIAL MARKING
Werkstoffkennzeichnung
- 9 PRODUCTION-DATE
Produktions-Datum



0-1241728-2	A	PQ+MQS REC. HSG.	PBT-GF15	BLUE	2
0-1241728-1	C	PQ+MQS REC. HSG.	PBT-GF15	GREY	1
PART NO.	REV	DESCRIPTION	MATERIAL	SURFACE COLOR	ITEM NO.

PQ-Kontakt	0-968073-2	9-968073-2	>2.5-4.0	CuNiSi	vorverzinnt	2-878989-2	58594-2
	0-968072-2	9-968072-2	>1.0-2.5	CuNiSi	vorverzinnt	2-878988-2	58593-2
MQS-Kontakt	0-963715-1	0-963729-1	>0.5-0.75	CuNiSi	vorverzinnt	0-878591-2	0-734464-1
	0-928999-1	0-963726-1	0.2-0.5	CuNiSi	vorverzinnt	0-878439-2	0-734237-2
Kontakte	TE Bestell-Nummer		DGB in mm ²	Werkstoff	Oberfläche	Crimp-Werkzeuge	
	Bandware	Einzelausführung				Masch.-werkz.	Handzange

THIS DRAWING IS A CONTROLLED DOCUMENT.

DWN H. URBAN 28-APR-99
 CHK M. REINHARDT 28-APR-99

APVD -

NAME: **STE** TE Connectivity

PRODUCT SPEC: 3xPQ+24xMQS SOCKETHOUSING
 3xPQ+24xMQS BUCHSENGEHAEUSE

APPLICATION SPEC: -

WEIGHT: -

CUSTOMER DRAWING

SIZE: A2 CAGE CODE: 260779 DRAWING NO: 1241728 RESTRICTED TO: -

SCALE: 5:1 SHEET 1 OF 1 REV: DI