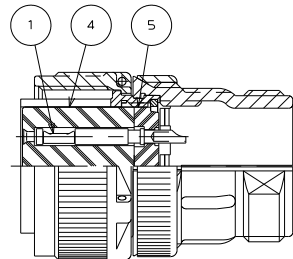
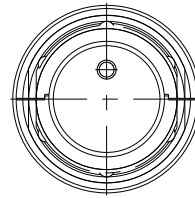
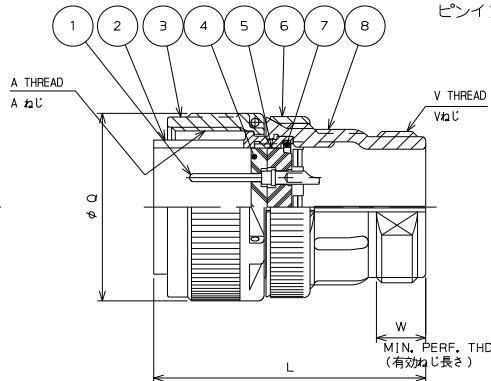
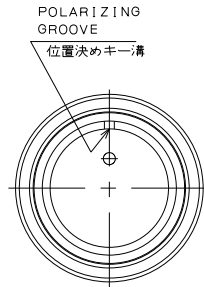


906001RS

('ON 9N1M4HD) 台巻異図

版数 REV.	年月日 DATE	DCN NO.	変更内容 DESCRIPTION	製図 DR.	担当 CHK.	査閲 APPD.	承認 APPD.
2	7.Dec.2005	058422	COLOR CHANGED	H.SAKURADA	T.SUZUKI	T.OKAMURA	A.ONOGAWA
3	22.May.2006	060179	CORRECT AN ERROR etc.		N.SASANO	E.MATSUMOTO	O.HASHIGUCHI



10SL(NOTE2)
10SL(注2)

DESIGNATION

命名法

SERIES シリーズ	N/MS	3106	B	*	※	※
CONFIGURATION 形状	INSERT ROTATING POSITIONS インサート回転角度					
STRUCTURE 構造	CONTACT TYPE (P:PIN, S:SOCKET) 端子形状(P:ピンコンタクト、S:ソケットコンタクト)					
SHELL SIZE シェルサイズ	INSERT ARRANGEMENT インサート配列					

SHELL SIZE シェルサイズ	A THREAD Aねじ	L _{max}	Q _{±0.8}	V THREAD Vねじ	W _{MIN}
10SL	5/8-24UNEF-2B	38.89	22.2	5/8-24UNEF-2A	9.52
12S	3/4-20UNEF-2B	42.88	25.4	5/8-24UNEF-2A	
14S	7/8-20UNEF-2B		28.6	3/4-20UNEF-2A	
16S	1-20UNEF-2B	42.88	31.8	7/8-20UNEF-2A	
12	3/4-20UNEF-2B	52.37	25.4	5/8-24UNEF-2A	
14	7/8-20UNEF-2B		28.6	3/4-20UNEF-2A	
16	1-20UNEF-2B		31.8	7/8-20UNEF-2A	
18	1 1/8-18UNEF-2B	52.37	34.1	1-20UNEF-2A	
20	1 1/4-18UNEF-2B	55.58	37.3	1 3/16-18UNEF-2A	
22	1 3/8-18UNEF-2B	55.58	40.5	1 3/16-18UNEF-2A	
24	1 1/2-18UNEF-2B	58.72	43.7	1 7/16-18UNEF-2A	
28	1 3/4-18UNS-2B	58.72	50.0	1 7/16-18UNEF-2A	9.52
32	2 -18UNS-2B	61.93	56.4	1 3/4-18UNS-2A	11.13
36	2 1/4-16UN-2B		62.7	2 -18UNS-2A	12.70
40	2 1/4-16UN-2B	61.93	69.1	2 1/4-16UN-2A	12.70
44	2 3/4-16UN-2B	65.07	75.4	2 1/2-16UN-2A	14.27
48	3 -16UN-2B	65.07	81.8	3 -16UN-2A	15.88

- NOTE 1. 10SL SHELL SIZE USES ONLY SOCKET INSERT.
 2. IN CASE OF 10SL SHELL SIZE, BARREL DOES NOT COVER INSULATOR.
 3. REFER TO THE DRAWING SJ100900 FOR INSERT ARRANGEMENT, INSERT ROTATING POSITIONS AND SPECIFICATIONS.
 △4. THE SOLDER-POTS OF ARRANGEMENT 32-17 ARE FACING THE SAME DIRECTION.
 注1. シェルサイズ10SLは、ソケットインサートのみである。
 2. サイズ10SLは、インシュレータをバレルがカバーしない構造である。
 3. インサート配列、インサート回転角度、仕様は、SJ100900を参照のこと。
 △4. 配列32-17の溶剤ポット向きは、同一方向である。

NO.	DESCRIPTION	QTY.	MATERIAL	FINISH	REMARKS
8	ENDBELL	1	ALUMINUM ALLOY	ZINC PLATING	△ COLOR:BLACK SYSTEM INTERFERENCE COLOR
7	RETAINING RING	1	COPPER ALLOY	ZINC PLATING	△ COLOR:BLACK SYSTEM INTERFERENCE COLOR
6	ASSEMBLY NUT	1	ALUMINUM ALLOY	ZINC PLATING	△ COLOR:BLACK SYSTEM INTERFERENCE COLOR
5	REAR INSULATOR	1	SYNTHETIC RESIN		
4	FRONT INSULATOR	1	SYNTHETIC RESIN		
3	COUPLING NUT	1	ALUMINUM ALLOY	ZINC PLATING	△ COLOR:BLACK SYSTEM INTERFERENCE COLOR
2	BARREL	1	ALUMINUM ALLOY	ZINC PLATING	△ COLOR:BLACK SYSTEM INTERFERENCE COLOR
1	CONTACT	—	COPPER ALLOY	SILVER PLATING	SEE INSERT ARRANGEMENT (NOTE3)

仕様書 (SPECIFICATION) JACS-50003 JAHL-50003	第1版 (ORIGINAL DATE) 2.Mar.2005	尺度 (SCALE)	シリーズ (SERIES) N/MS	備考 (REMARKS)
製図 DR.	担当 CHK. T.SUZUKI	名称 (TITLE) N/MS3106B*-※※※ (STRAIGHT PLUG)		
査閲 APPD. E.MATSUMOTO	承認 APPD. M.MAJIME	質量 (MASS)	日本航空電子工業株式会社 JAPAN AVIATION ELECTRONICS INDUSTRY, LTD.	
公差 (DIMENSION) 角度 (ANGLES)		図面番号 (DRAWING NO.) SJ100906		
・ ±0.8	° ±	版数 (REV.) 3		
・ × ±0.4	×° ±			
・ ×× ±0.1	××° ±			
・ ××× ±				

