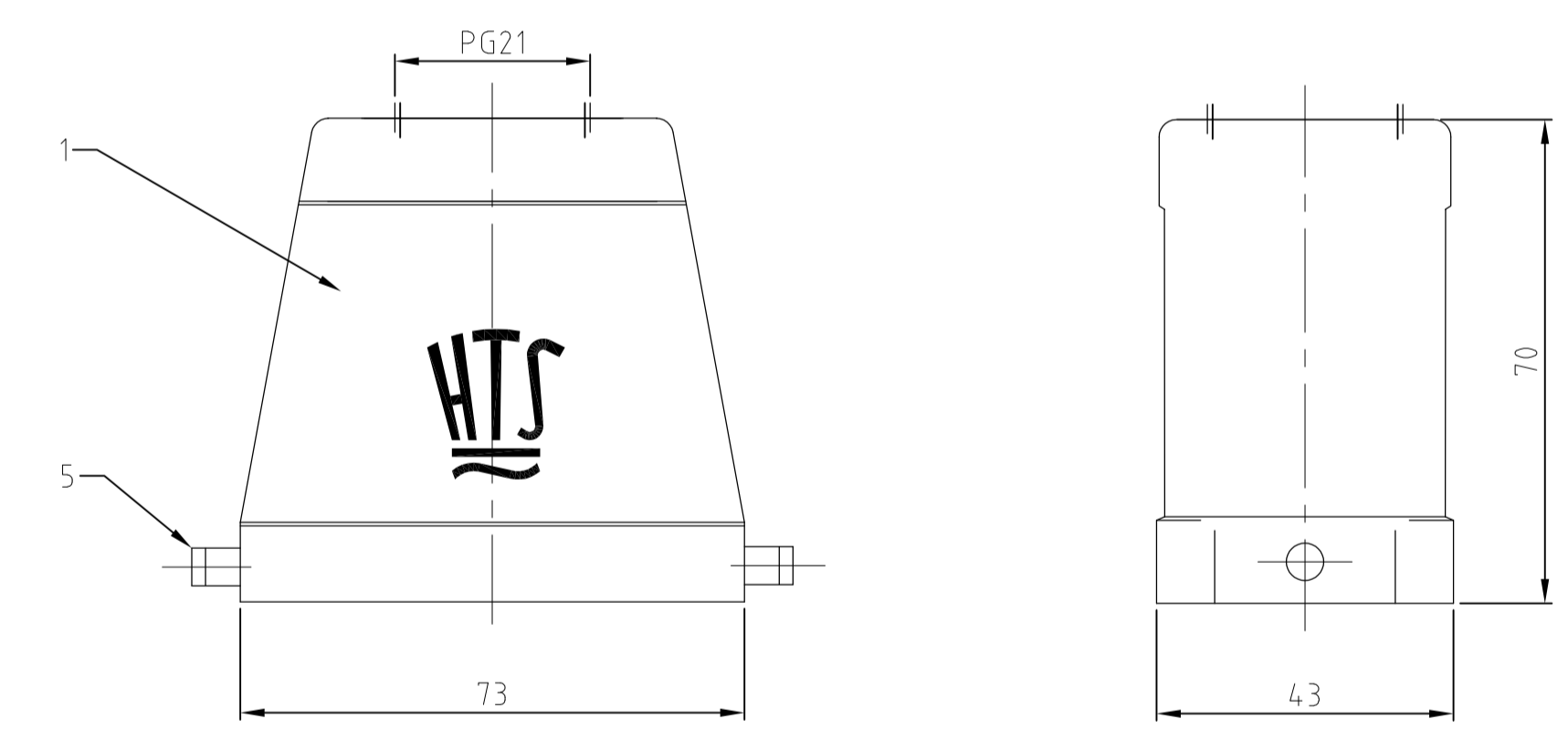
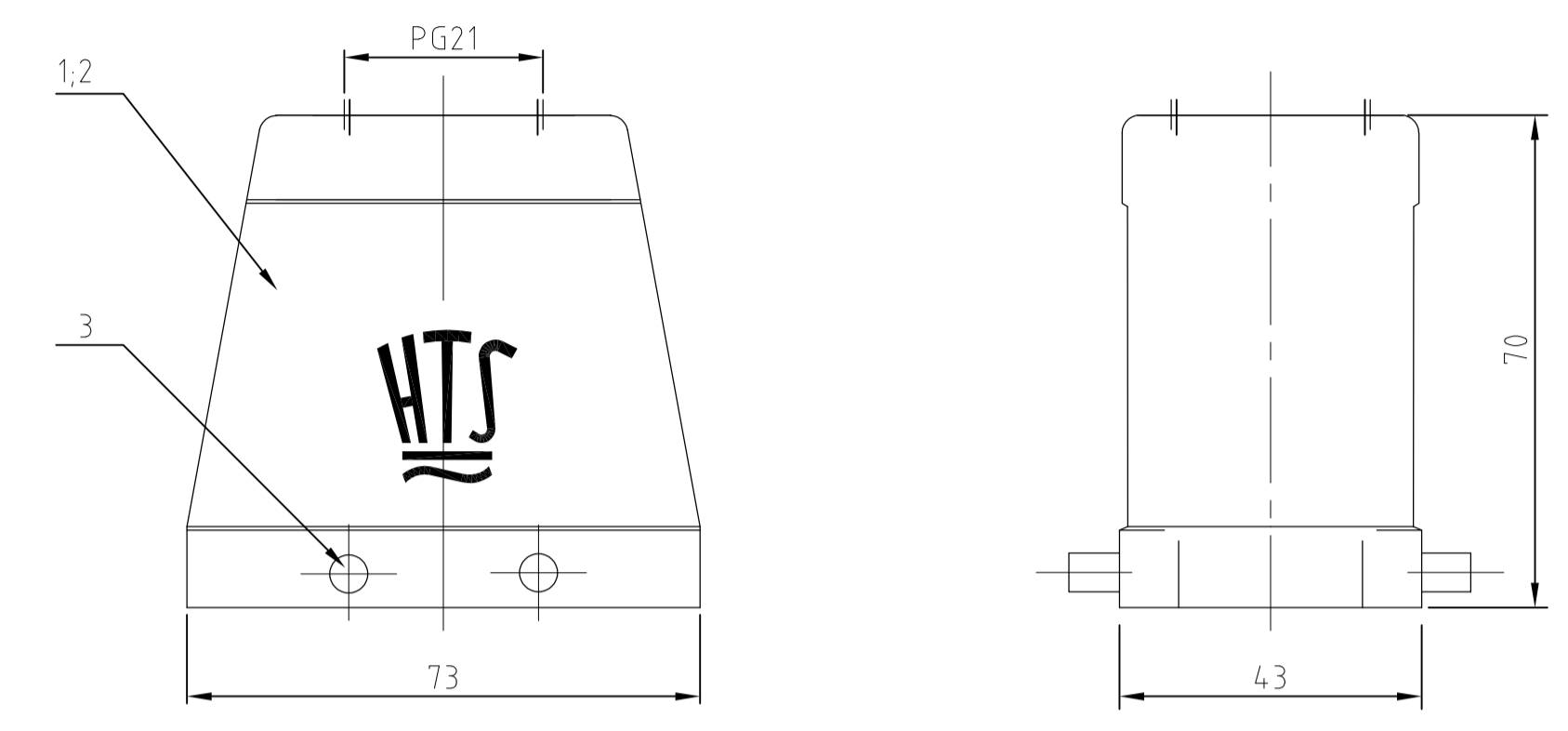
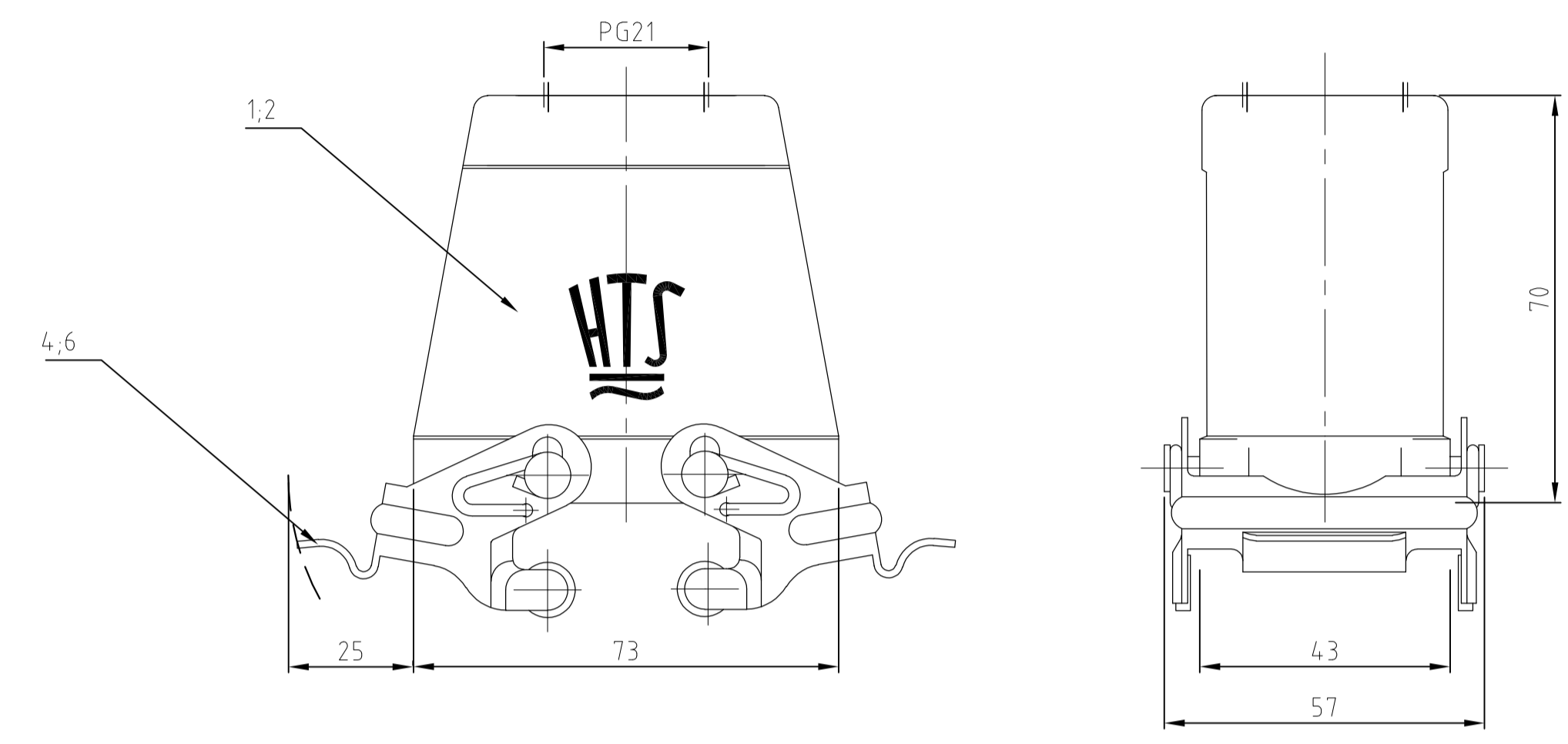


LOC	DIST	REVISIONS					
AI	-	F	LTR	DESCRIPTION	DATE	DWN	APVD
PROJECT NBR.		B3		Drawing updated, ECR-07-02566	29.08.2007	AR	ST
		B4		REVISED PER ECO-09-024717	12NOV09	KK	AEG



OBSOLETE

- Notes
- 1 Material: Housing: aluminium diecasting alloy
  - 2 Surface: - Powder varnish grey  
- aluminium oxid +  
Varnish black
  - 3 Varnish on the inside not necessary
  - 4 Packaging quantity 5 pieces
  - 5 OBSOLETE PARTS: OBSOLETE CIS STREAMLINING  
PER D.RENAUD/D.SINISI

- Bemerkungen
- 1 Material: Gehäuse: Alu-Druckguß-Legierung
  - 2 Oberfläche: - Pulverbeschichtung grau  
- Aluminium-oxid-Schicht +  
Lackierung schwarz
  - 3 Lackierung im Gehäuseinnere ist nicht notwendig
  - 4 Verpackungsmenge 5 Stück

QTY	DESCRIPTION / BENENNUNG	MATERIAL	SURFACE / OBERFLÄCHE	COLOR / FARBE	ITEM NO POS.	REMARKS / BEMERKUNGEN
2	VS-Bügel/locking clip	Stahl/steel	verzinkt/zink plated	blau/blue	6	-
2	LB-Bügelbolzen/clip bolt	Stahl/steel	verzinkt/zink plated	blau/blue	5	-
2	VS-Bügel/locking clip	V2A/stainless steel	blank/even		4	-
4	VS-Bügelbolzen/clip bolt	V2A/stainless steel	blank/even		3	-
1	1 Steckergehäuse HD-K/hood	aluminium/ALU	aluminium oxid	black/schwarz	2	-
1-1	1-7 2-4 2-6 1-6	1 Steckergehäuse HD/hood	aluminium/ALU	grey/grau	1	-

DIMENSIONS: DIMENSIONEN: mm	TOLERANCES UNLESS OTHERWISE SPECIFIED: ALLEN-TOLERANZEN P: ISO 8015 F: DIN 2768 - H - E M: DIN 16901 - 120 S: P11 P12 P13 P14 P15 P16 P17 P18 P19 P20	FINISH / OBERFLÄCHE / FARBE
ORDERING TEXT / BESTELLTXT HD.24.STO-YS.1.21G HD.24.STO-GR.1.21G HD-K.24.STO-YS.1.21G HD-K.24.STO.1.21G HD.24.STO.1.21G	MATERIAL VS-Bügel/locking clip LB-Bügelbolzen/clip bolt VS-Bügel/locking clip VS-Bügelbolzen/clip bolt Steckergehäuse HD-K/hood Steckergehäuse HD/hood	DWN Schneider 08.12.1998 GIK GIK Schweiher DATE 08.12.1998 NAME HOOD STECKERGEHÄUSE HD.24.STO.1.21G SIZE A1 CAGE CODE 00779 DRAWING NO. 1102502 ZECHNUNGS-NR. APPLICATION SPEC VERARBEITUNGSSPEZ. WEIGHT GEWICHT - CUSTOMER DRAWING /KUNDENZEICHNUNG

AMP 4805 REV 27JUN96	This is a TRANSLATED file from ComputerVision, Inc. Medusa Revision 12.2.5T	HTS Elektrotechnik 53819 Neunkirchen, Germany	RESTRICTED TO YOUR FIRM
----------------------	--	--	----------------------------