

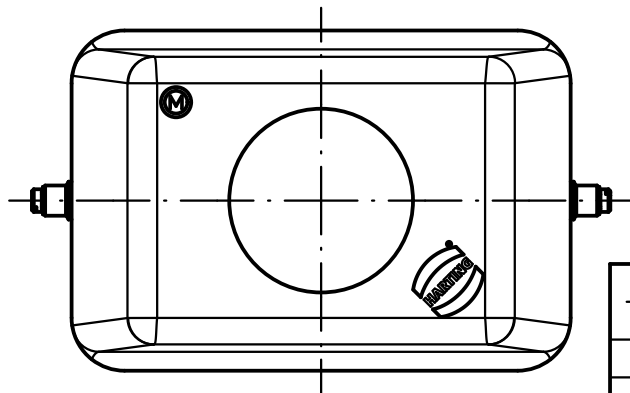
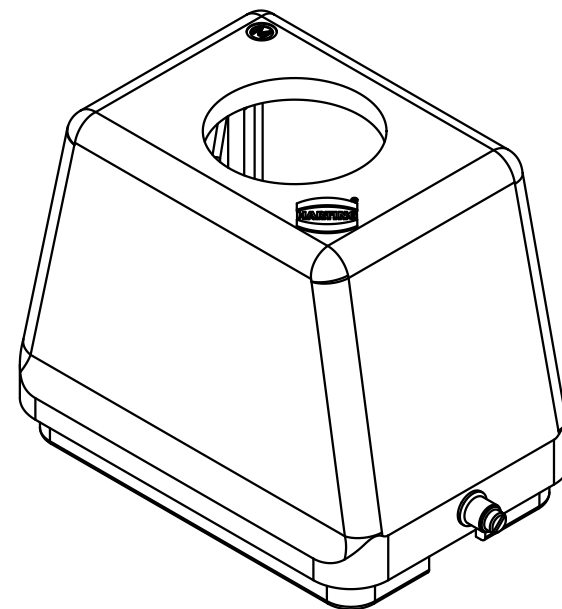
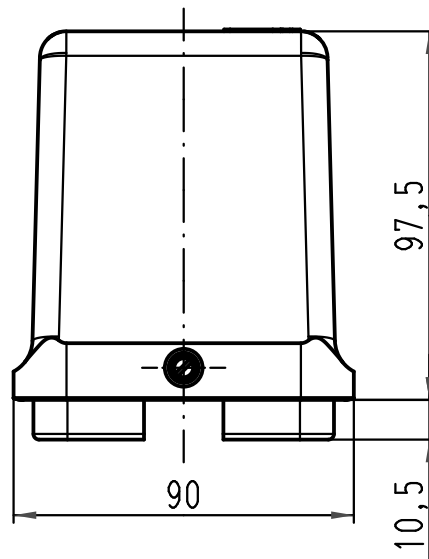
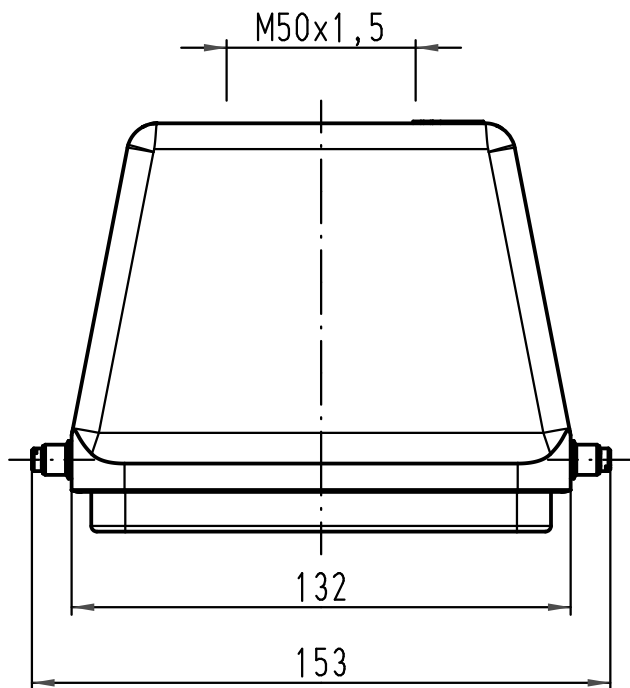
1 2 3 4 5 6



A

B

C

D



 All Dimensions in mm Original Size DIN A 4		Techn. Character.			Nicht tolerierte Maße/ Free size tolerances	
			Dat.	Name	Maßstab/ Scale 1:2	Han 48M-gg-R-M50 Gehäuse hood
			Detail.	23.01.09 Bor		
			Insp.	Be		
			Stand.			
A			HARTING Electric GmbH & Co. KG		 TB 19 37 048 0449	Blatt/ page
Mod.	Dat.	Name	D-32339 Espelkamp			
					Sub. TB 19 37 048 0449 v. 09.12.02	