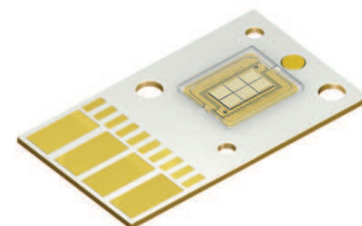


OSRAM OSTAR Projection Power

Datasheet

Version 1.0

LE B P3W 01



OSRAM OSTAR Projection Power is a high luminance LED for projection applications.

Die OSRAM OSTAR Projection Power ist eine LED mit hoher Leuchtdichte für Projektionsanwendungen.

Features:

- **Package:** OSTAR High Power Projection
- **Technology:** ThinGaN (UX:3)
- **Viewing angle at 50 % I_V:** 120°
- **Color:** blue (459 nm)
- **Corrosion Robustness:** Improved corrosion robustness

Besondere Merkmale:

- **Gehäusetyp:** OSTAR High Power Projection
- **Technologie:** ThinGaN (UX:3)
- **Abstrahlwinkel bei 50 % I_V:** 120°
- **Farbe:** blau (459 nm)
- **Korrosionsstabilität:** Verbesserte Korrosionsstabilität

Applications

- Projection

Anwendungen

- Projektion

Ordering Information
Bestellinformation

Type: Typ:	Radiant Power ^{1) page 19} Strahlungsleistung ^{1) Seite 19} I_F = 36000 mA Φ_E [mW]	Ordering Code Bestellnummer
LE B P3W 01-GYHY-24	21000 ... 39000	Q65111A8304

Note: The above Type Numbers represent the order groups which include only a few brightness groups (see page 5). Only one group will be shipped on each packing unit (there will be no mixing of two groups on each packing unit). E. g. LE B P3W 01-GYHY-24 means that only one group GY, GZ, HX, HY will be shippable for any packing unit.

In a similar manner for colors where wavelength groups are measured and binned, single wavelength groups will be shipped on any one packing unit. E. g. LE B P3W 01-GYHY-24 means that only one wavelength group 2,3,4 will be shippable. LE B P3W 01-GYHY-24 means that the device will be shipped within the specified limits as stated on page 5.

Anm.: Die oben genannten Typbezeichnungen umfassen die bestellbaren Selektionen. Diese bestehen aus wenigen Helligkeitsgruppen (siehe Seite 5). Es wird nur eine einzige Helligkeitsgruppe pro Verpackungseinheit geliefert. Z. B. LE B P3W 01-GYHY-24 bedeutet, dass in einer Verpackungseinheit nur eine der Helligkeitsgruppen GY, GZ, HX, HY enthalten ist.

Gleiches gilt für die Farben, bei denen Wellenlängengruppen gemessen und gruppiert werden. Pro Verpackungseinheit wird nur eine Wellenlängengruppe geliefert. Z. B. LE B P3W 01-GYHY-24 bedeutet, dass in einer Verpackungseinheit nur eine der Wellenlängengruppen 2,3,4 enthalten ist (siehe Seite 5). LE B P3W 01-GYHY-24 bedeutet, dass das Bauteil innerhalb der spezifizierten Grenzen geliefert wird.

Maximum Ratings**Grenzwerte**

Parameter Bezeichnung	Symbol Symbol	Values Werte	Unit Einheit
Operating temperature range Betriebstemperatur	T_{op}	-40 ... 125	°C
Storage temperature range Lagertemperatur	T_{stg}	-40 ... 125	°C
Junction temperature Sperrschichttemperatur	T_j	150	°C
Forward current Durchlassstrom ($T_j = 150\text{ °C}$; all chips operated in parallel)	I_F	600 ... 30000	mA
Forward current pulsed Durchlassstrom gepulst ($D = 0.7$; $f = 240\text{ Hz}$; $T_j = 150\text{ °C}$; all chips operated in parallel)	$I_{F\ pulse}$	600 ... 48000	mA
Surge current Stoßstrom ($t_p \leq 10\ \mu\text{s}$; $D = 0.1$; $T_j = 150\text{ °C}$; all chips operated in parallel)	I_{FM}	60000	mA
Reverse voltage Sperrspannung ($T_{Board} = 25\text{ °C}$)	V_R	not designed for reverse operation	V
ESD withstand voltage ESD Festigkeit (acc. to ANSI/ESDA/JEDEC JS-001 - HBM, Class 2)	V_{ESD}	2	kV

Characteristics ($T_{\text{Board}} = 25 \text{ }^{\circ}\text{C}$; $I_{\text{F}} = 36000 \text{ mA}$; all chips operated in parallel; $f = 1000 \text{ Hz}$; $t_{\text{int}} = 100 \text{ ms}$; $D = 0.25$)

Kennwerte

Parameter Bezeichnung		Symbol Symbol	Values Werte	Unit Einheit
Wavelength at peak emission Wellenlänge d. emittierten Lichtes	(typ.)	λ_{peak}	455	nm
Dominant Wavelength ^{2) page 19} Dominantwellenlänge ^{2) Seite 19}	(min.) (typ.) (max.)	λ_{dom} λ_{dom} λ_{dom}	452 459 465	nm nm nm
Spectral bandwidth at 50% $I_{\text{rel max}}$ Spektrale Bandbreite b. 50% $I_{\text{rel max}}$	(typ.)	$\Delta\lambda$	27	nm
Viewing angle at 50 % I_{V} Abstrahlwinkel bei 50 % I_{V}	(typ.)	2ϕ	120	°
Forward voltage ^{3) page 19, 4) page 19} Durchlassspannung ^{3) Seite 19, 4) Seite 19} (per chip)	(min.) (typ.) (max.)	V_{F} V_{F} V_{F}	3.20 3.55 4.30	V V V
Deviation of forward voltage of all chips Abweichung der Durchlassspannung aller Chips	(max.)	V_{F}	135	mV
Reverse current Sperrstrom		I_{R}	not designed for reverse operation	
Partial Flux acc. CIE 127:2007 Partieller Fluss ($\Phi_{\text{E } 120^{\circ}} = x * \Phi_{\text{E } 180^{\circ}}$)	(typ.)	$\Phi_{\text{E/V, } 120^{\circ}}$	0.82	
Radiating surface Abstrahlende Fläche	(typ.)	A_{color}	4.8 x 2.6	mm ²
Thermal resistance junction / board ^{5) page 19} Wärmewiderstand Sperrschicht / Board ^{5) Seite 19}	(typ.)	$R_{\text{th JB real}}$	0.5	K/W
Thermal resistance junction / board ^{5) page 19} Wärmewiderstand Sperrschicht / Board ^{5) Seite 19} (with efficiency $\eta_{\text{e}} = 24 \%$)	(typ.)	$R_{\text{th JB el}}$	0.4	K/W

Brightness Groups
Helligkeitsgruppen

Group Gruppe	Radiant Power ^{1) page 19} Strahlungsleistung ^{1) Seite 19} (min.) Φ_E [mW]	Radiant Power ^{1) page 19} Strahlungsleistung ^{1) Seite 19} (max.) Φ_E [mW]
	GY	21000
GZ	24000	28000
HX	28000	33000
HY	33000	39000

Dominant Wavelength Groups ^{2) page 19}
Dominant Wellenlängengruppen ^{2) Seite 19}

Group Gruppe	blue	
	(min.) λ_{dom} [nm]	(max.) λ_{dom} [nm]
2	452	456
3	456	460
4	460	465

Note: No packing unit / tape ever contains more than one color group for each selection.

Anm.: In einer Verpackungseinheit / Gurt ist immer nur eine Gruppe für jede Farbe enthalten.

Group Name on Label**Gruppenbezeichnung auf Etikett**

Example: GY-2

Beispiel: GY-2

Brightness Helligkeit	Wavelength Wellenlänge
GY	2

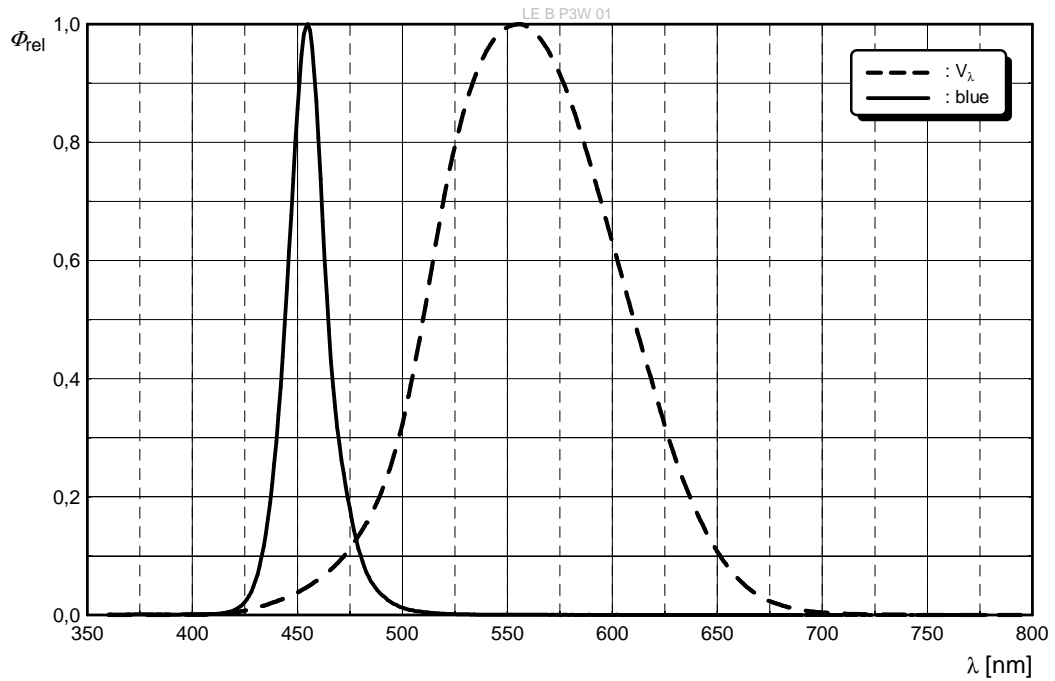
Note: No packing unit / tape ever contains more than one group for each selection.

Anm.: In einer Verpackungseinheit / Gurt ist immer nur eine Gruppe für jede Selektion enthalten.

Relative Spectral Emission - $V(\lambda) = \text{Standard eye response curve}$ ^{6) page 19}

Relative spektrale Emission - $V(\lambda) = \text{spektrale Augenempfindlichkeit}$ ^{6) Seite 19}

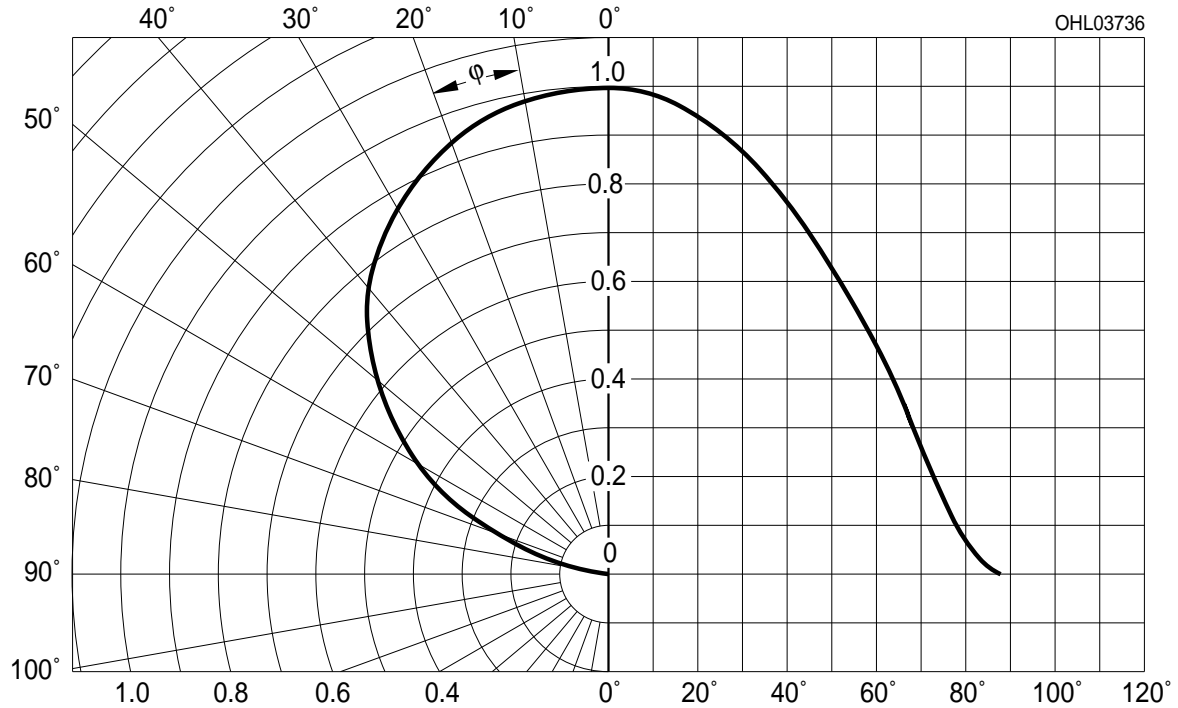
$\Phi_{\text{rel}} = f(\lambda)$; $T_J = 25\text{ }^\circ\text{C}$; $I_F = 36000\text{ mA}$; all chips operated in parallel



Radiation Characteristics ^{6) page 19}

Abstrahlcharakteristik ^{6) Seite 19}

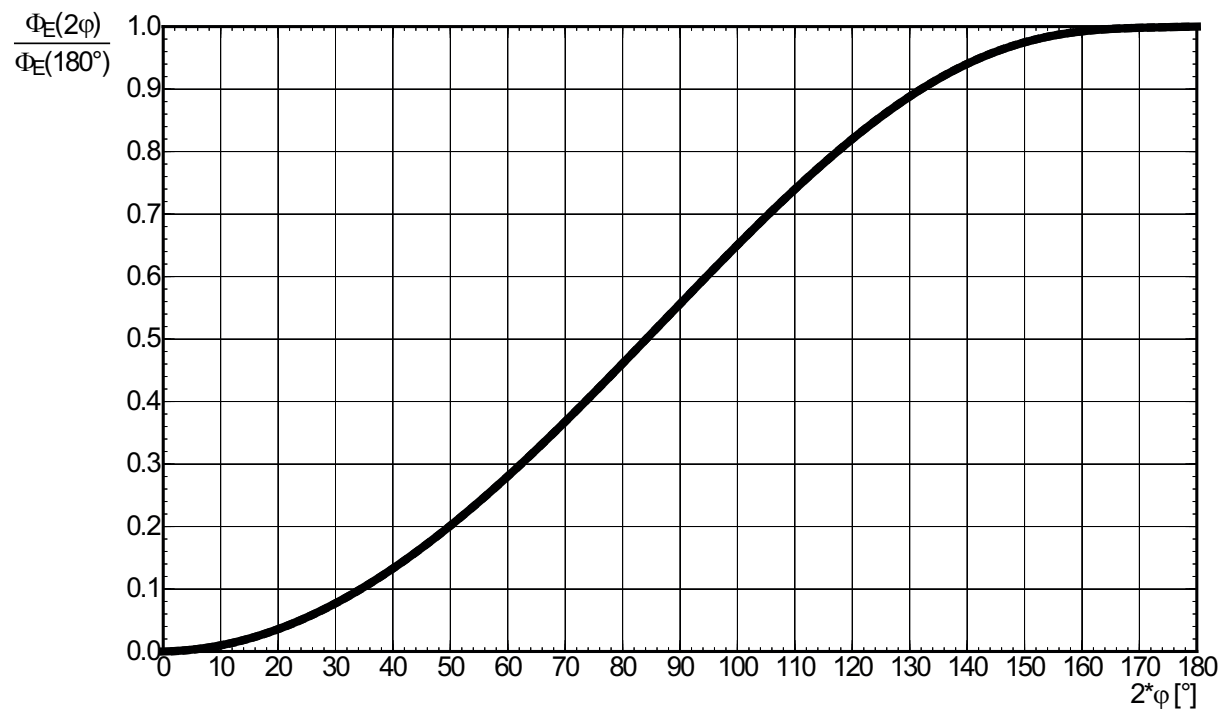
$I_{\text{rel}} = f(\phi)$; $T_J = 25\text{ }^\circ\text{C}$



Relative partial flux ^{6) page 19}

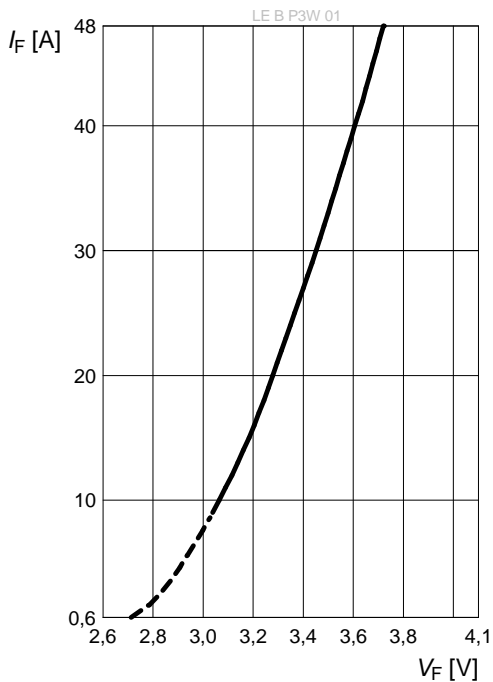
Relativer zonaler Lichtstromanteil ^{6) Seite 19}

$$\Phi_E(2\phi)/\Phi_E(180^\circ) = f(\phi); T_J = 25^\circ\text{C}$$



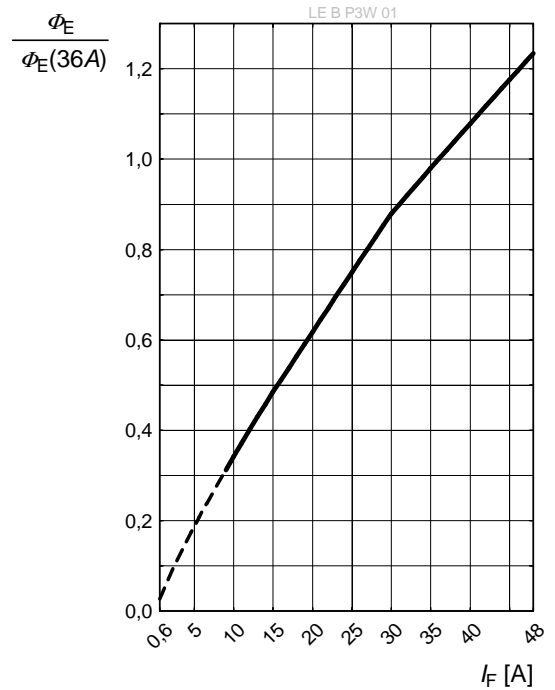
Forward Current ^{6) page 19 , 4) page 19}
Durchlassstrom ^{6) Seite 19 , 4) Seite 19}

$I_F = f(V_F)$; $T_J = 25\text{ °C}$; all chips operated in parallel



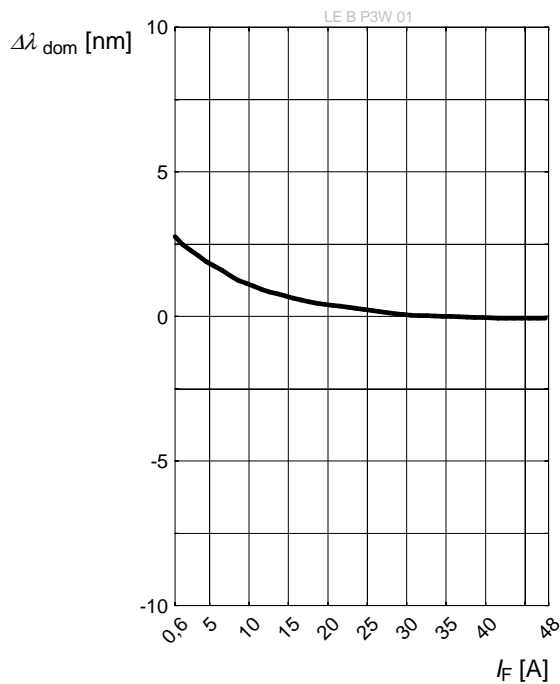
Relative Radiant Power ^{6) page 19 , 4) page 19}
Relative Strahlungsleistung ^{6) Seite 19 , 4) Seite 19}

$\Phi_E / \Phi_E(36000\text{ mA}) = f(I_F)$; $T_J = 25\text{ °C}$; all chips operated in parallel



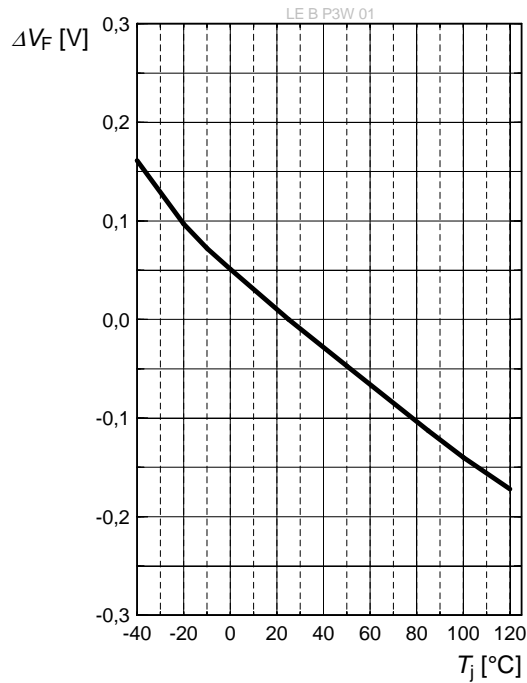
Dominant Wavelength ^{6) page 19}
Dominante Wellenlänge ^{6) Seite 19}

$\Delta\lambda_{dom} = f(I_F)$; $T_J = 25\text{ °C}$

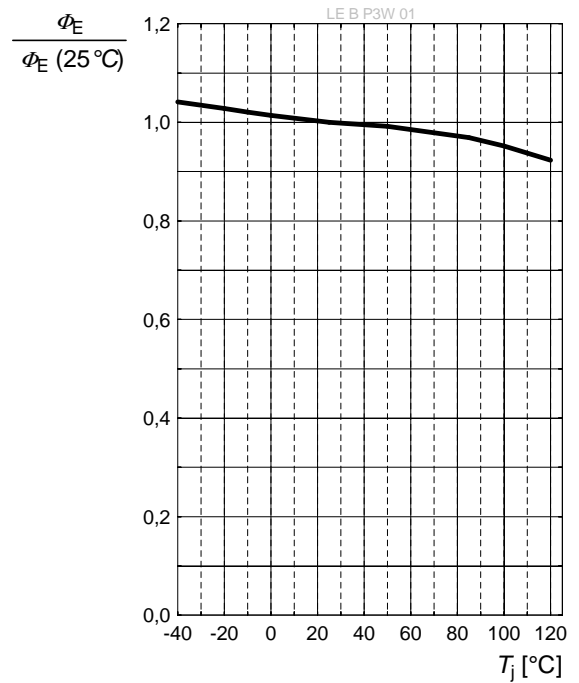


Relative Forward Voltage ^{6) page 19}**Relative Vorwärtsspannung** ^{6) Seite 19}

$\Delta V_F = V_F - V_F(25\text{ °C}) = f(T_j)$; $I_F = 36000\text{ mA}$; all chips operated in parallel

**Relative Radiant Power** ^{6) page 19}**Relative Strahlungsleistung** ^{6) Seite 19}

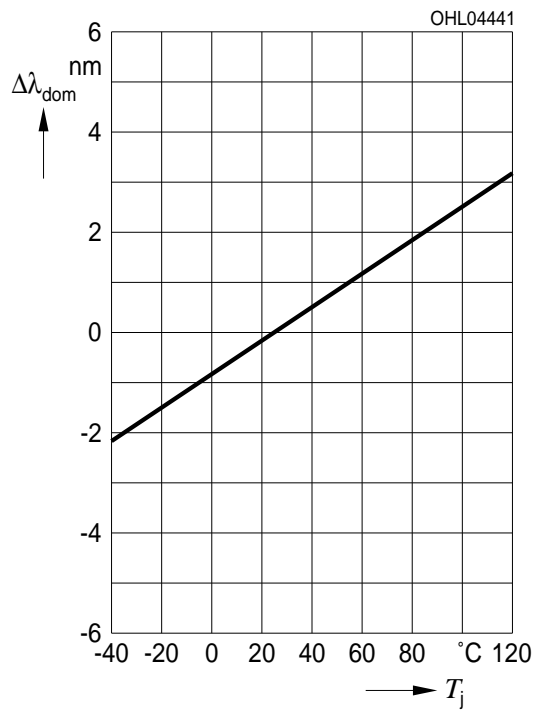
$\Phi_E / \Phi_E(25\text{ °C}) = f(T_j)$; $I_F = 36000\text{ mA}$; all chips operated in parallel



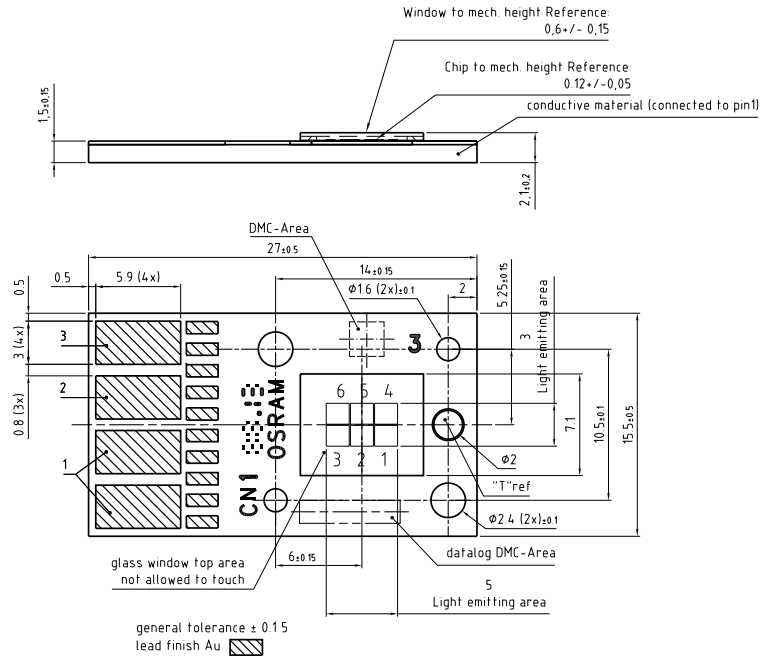
Dominant Wavelength ^{6) page 19}

Dominante Wellenlänge ^{6) Seite 19}

$\Delta\lambda_{\text{dom}} = \lambda_{\text{dom}} - \lambda_{\text{dom}}(25\text{ °C}) = f(T_j); I_F = 36000\text{ mA};$
all chips operated in parallel



Package Outline ^{7) page 19}
 Maßzeichnung ^{7) Seite 19}



C67062-A0162-A1KA 01

Approximate Weight:

5.0 g

Gewicht:

5.0 g

Corrosion robustness:

Test conditions: 40 °C / 90 % rh / 15 ppm H₂S / 336 h
 = Stricter than IEC 60068-2-43 (H₂S) [25°C / 75 % rh / 10 ppm H₂S / 21 days]
 = Regarding relevant gas (H₂S) stricter than EN 60068-2-60 (method 4) [25 °C / 75 % rh / 200 ppb SO₂, 200 ppb NO₂, 10 ppb Cl₂ / 21 days]

Korrosionsfestigkeit:

Test Kondition: 40°C / 90 % rh / 15 ppm H₂S / 336 h
 = Besser als IEC 60068-2-43 (H₂S) [25°C / 75 % rh / 10 ppm H₂S / 21 Tage]
 = Bezogen auf das Gas (H₂S) besser als EN 60068-2-60 (method 4) [25°C / 75 % rh / 200ppb SO₂, 200ppb NO₂, 10ppb Cl₂ / 21 Tage]

Note:

Package not suitable for any kind of wet cleaning or ultrasonic cleaning.

Anm.:

Das Gehäuse ist für alle Arten einer nasschemischen Reinigung oder Ultraschallreinigung nicht geeignet.

Data Matrix Code Description Data Matrix Code Beschreibung

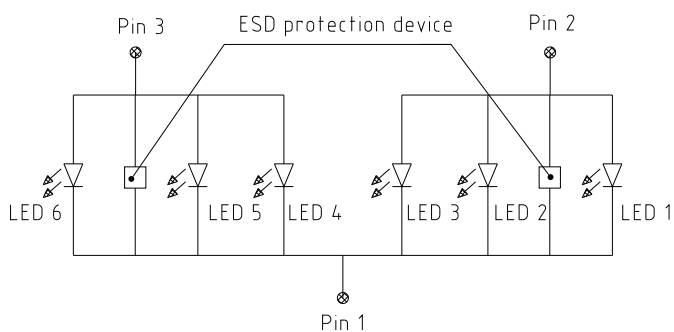
The Data Matrix Code bin information is Laser marked during testing
Content: aaaa@bbbb@ccc@ddddd@eeee
Data Matrix Code Type: ECC200

a = Luminous Flux (Phiv) [lm] or Radiant Flux (Phie) [W]	(example: 3306)
b = Forward Voltage (Vf) [V]	(example: 3.46)
c = Wavelength (Ldom) [nm]	(example: 618)
d = Color Coordinate Cx	(example: 0.321)
e = Color Coordinate Cy	(example: 0.641)
@: Seperator = Blank	

Die Bin -Information auf dem Datamatrix Code wird während des Testens geschrieben
Inhalt: aaaa@bbbb@ccc@ddddd@eeee
Data Matrix Code Typ: ECC200

a = Lichtstrom (Phiv) [lm] oder Strahlleistung (Phie) [W]	(Beispiel: 3306)
b = Vorwärtsspannung (Vf) [V]	(Beispiel: 3.46)
c = Wellenlänge (Ldom) [nm]	(Beispiel: 618)
d = Farbkoordinate Cx	(Beispiel: 0.321)
d = Farbkoordinate Cy	(Beispiel: 0.641)
@: Platzhalter = Leerzeichen	

Electrical Internal Circuit Internes Elektrisches Schaltbild



- 1: cathode
- 2: anode Chip 1, 2 and 3
- 3: anode Chip 4, 5 and 6

Reflow Soldering Profile Reflow-Lötprofil

Product complies to MSL Level 2 acc. to JEDEC J-STD-020D.01



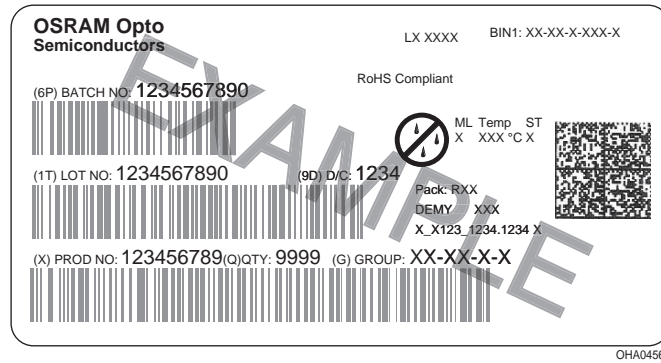
OHA04612

Profile Feature Profil-Charakteristik	Symbol Symbol	Pb-Free (SnAgCu) Assembly			Unit Einheit
		Minimum	Recommendation	Maximum	
Ramp-up rate to preheat*) 25 °C to 150 °C			2	3	K/s
Time t_S T_{Smin} to T_{Smax}	t_S	60	100	120	s
Ramp-up rate to peak*) T_{Smax} to T_P			2	3	K/s
Liquidus temperature	T_L		217		°C
Time above liquidus temperature	t_L		80	100	s
Peak temperature	T_P		245	260	°C
Time within 5 °C of the specified peak temperature $T_P - 5$ K	t_P	10	20	30	s
Ramp-down rate* T_P to 100 °C			3	6	K/s
Time 25 °C to T_P				480	s

All temperatures refer to the center of the package, measured on the top of the component

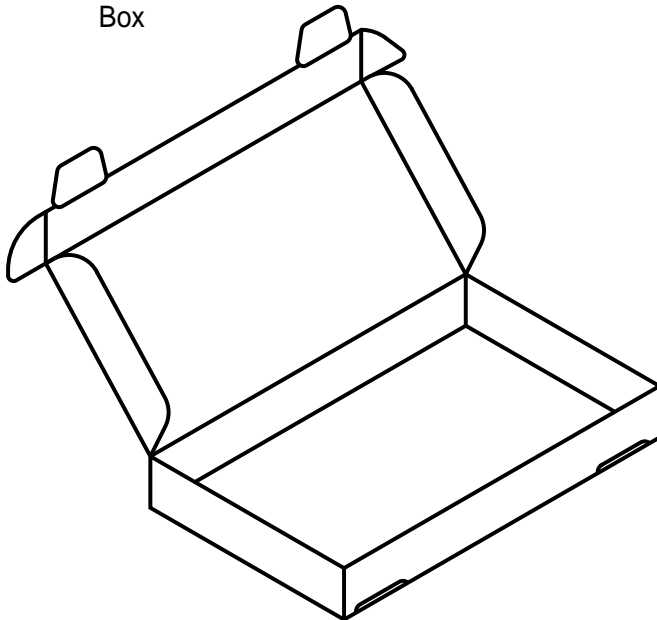
* slope calculation DT/Dt : Dt max. 5 s; fulfillment for the whole T-range

Barcode-Product-Label (BPL)
Barcode-Produkt-Etikett (BPL)

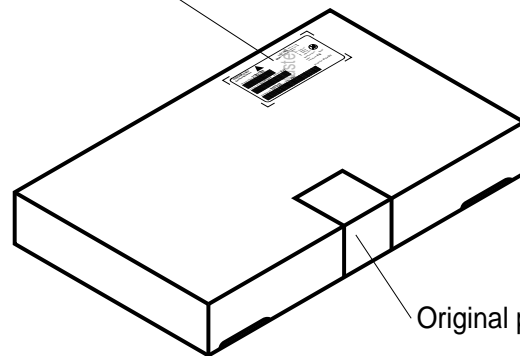


Transportation Packing and Materials
Kartonverpackung und Materialien

Box



Barcode label



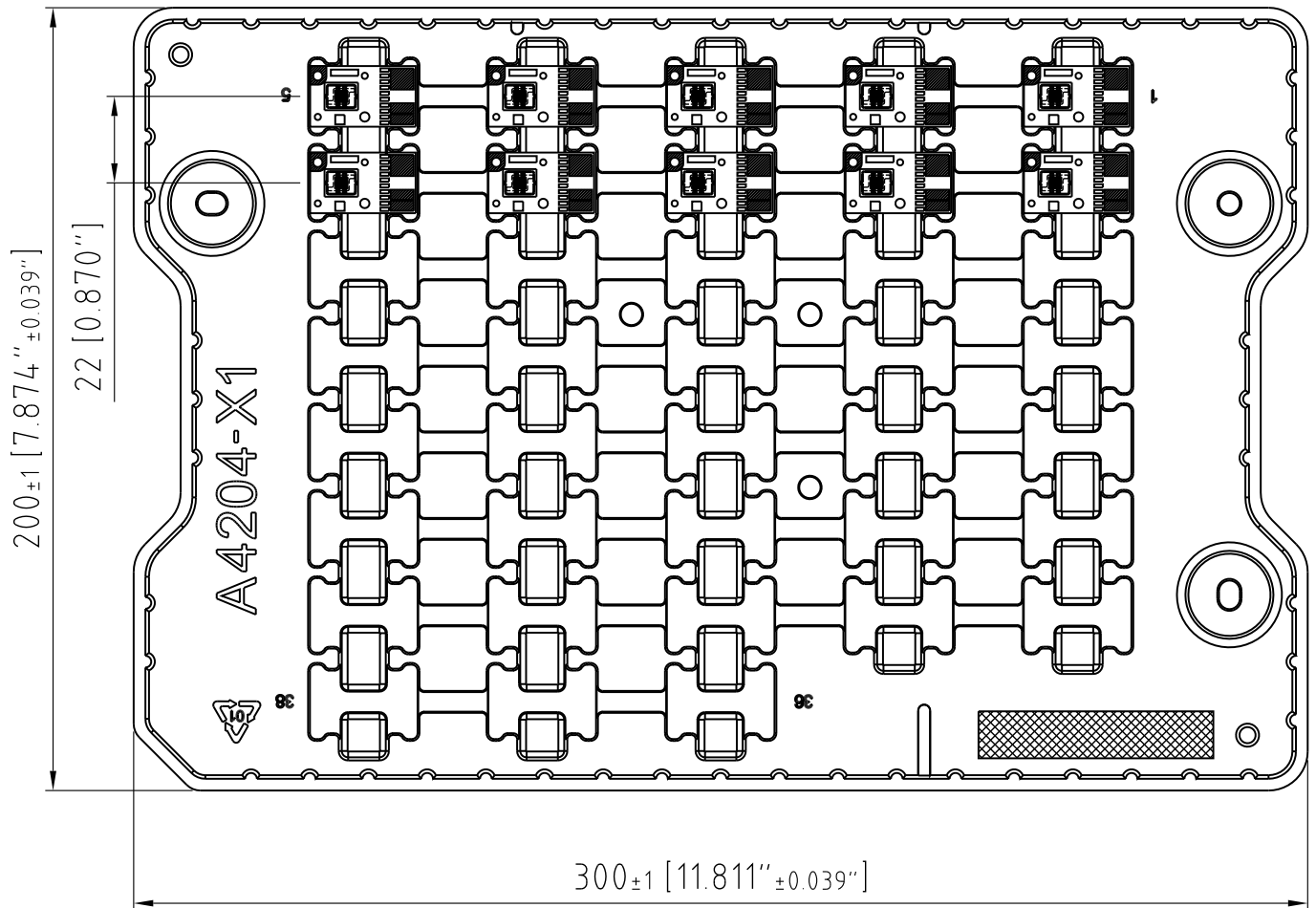
Original packing label

OHA02886

Tray

Bauteilträger

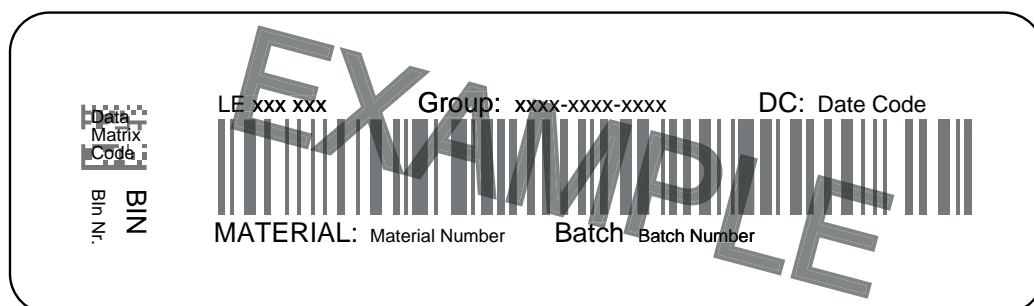
38 pcs. per tray



C63062-A4176-B7-01

Barcode-Tray-Label (BTL)

Barcode-Tray-Etikett (BTL)



OHA02684

Dimensions of transportation box in mm

Width Breite	Length Länge	Height Höhe
333 ± 5	218 ± 5	28 ± 5
337 ± 5	218 ± 5	63 ± 5

Notes

The evaluation of eye safety occurs according to the standard IEC 62471:2008 ("photobiological safety of lamps and lamp systems"). Within the risk grouping system of this CIE standard, the LED specified in this data sheet fall into the class Moderate risk (exposure time 0.25 s). Under real circumstances (for exposure time, eye pupils, observation distance), it is assumed that no endangerment to the eye exists from these devices. As a matter of principle, however, it should be mentioned that intense light sources have a high secondary exposure potential due to their blinding effect. As is also true when viewing other bright light sources (e.g. headlights), temporary reduction in visual acuity and afterimages can occur, leading to irritation, annoyance, visual impairment, and even accidents, depending on the situation.

Subcomponents of this LED contain, among other substances, goldplated and Ag-filled materials. In spite of the improved corrosion stability of this LED, it can be affected by environments that contain very high concentrations of aggressive substances. Therefore, we recommend avoiding aggressive atmospheres during storage, production and use.

Hinweise

Die Bewertung der Augensicherheit erfolgt nach dem Standard IEC 62471:2008 ("photobiological safety of lamps and lamp systems"). Im Risikogruppensystem dieser CIE- Norm erfüllen die in diesem Datenblatt angegebenen LEDs folgende Gruppenanforderung - Moderate risk (Expositionsdauer 0,25 s). Unter realen Umständen (für Expositionsdauer, Augenpupille, Betrachtungsabstand) geht damit von diesen Bauelementen keinerlei Augengefährdung aus. Grundsätzlich sollte jedoch erwähnt werden, dass intensive Lichtquellen durch ihre Blendwirkung ein hohes sekundäres Gefahrenpotenzial besitzen. Nach einem Blick in eine helle Lichtquelle (z.B. Autoscheinwerfer), kann ein temporär eingeschränktes Sehvermögen oder auch Nachbilder zu Irritationen, Belästigungen, Beeinträchtigungen oder sogar Unfällen führen.

Einzelkomponenten dieser LED enthalten u.a. goldbeschichtete und Ag-gefüllte Materialien. Trotz der verbesserten Korrosionsstabilität dieser LED können Einzelkomponenten durch sehr hohe Konzentration aggressiver Substanzen angegriffen werden. Aus diesem Grund wird empfohlen, aggressive Umgebungen während der Lagerung, Produktion und im Betrieb zu vermeiden.

Disclaimer

Language english will prevail in case of any discrepancies or deviations between the two language wordings.

Attention please!

The information describes the type of component and shall not be considered as assured characteristics.

Terms of delivery and rights to change design reserved. Due to technical requirements components may contain dangerous substances.

For information on the types in question please contact our Sales Organization.

If printed or downloaded, please find the latest version in the Internet.

Packing

Please use the recycling operators known to you. We can also help you – get in touch with your nearest sales office.

By agreement we will take packing material back, if it is sorted. You must bear the costs of transport. For packing material that is returned to us unsorted or which we are not obliged to accept, we shall have to invoice you for any costs incurred.

Components used in life-support devices or systems must be expressly authorized for such purpose!

Critical components* may only be used in life-support devices** or systems with the express written approval of OSRAM OS.

*) A critical component is a component used in a life-support device or system whose failure can reasonably be expected to cause the failure of that life-support device or system, or to affect its safety or the effectiveness of that device or system.

**) Life support devices or systems are intended (a) to be implanted in the human body, or (b) to support and/or maintain and sustain human life. If they fail, it is reasonable to assume that the health and the life of the user may be endangered.

Disclaimer

Bei abweichenden Angaben im zweisprachigen Wortlaut haben die Angaben in englischer Sprache Vorrang.

Bitte beachten!

Lieferbedingungen und Änderungen im Design vorbehalten. Aufgrund technischer Anforderungen können die Bauteile Gefahrstoffe enthalten. Für weitere Informationen zu gewünschten Bauteilen, wenden Sie sich bitte an unseren Vertrieb. Falls Sie dieses Datenblatt ausgedruckt oder heruntergeladen haben, finden Sie die aktuellste Version im Internet.

Verpackung

Benutzen Sie bitte die Ihnen bekannten Recyclingwege. Wenn diese nicht bekannt sein sollten, wenden Sie sich bitte an das nächstgelegene Vertriebsbüro. Wir nehmen das Verpackungsmaterial zurück, falls dies vereinbart wurde und das Material sortiert ist. Sie tragen die Transportkosten. Für Verpackungsmaterial, das unsortiert an uns zurückgeschickt wird oder das wir nicht annehmen müssen, stellen wir Ihnen die anfallenden Kosten in Rechnung.

Bauteile, die in lebenserhaltenden Apparaten und Systemen eingesetzt werden, müssen für diese Zwecke ausdrücklich zugelassen sein!

Kritische Bauteile* dürfen in lebenserhaltenden Apparaten und Systemen** nur dann eingesetzt werden, wenn ein schriftliches Einverständnis von OSRAM OS vorliegt.

*) Ein kritisches Bauteil ist ein Bauteil, das in lebenserhaltenden Apparaten oder Systemen eingesetzt wird und dessen Defekt voraussichtlich zu einer Fehlfunktion dieses lebenserhaltenden Apparates oder Systems führen wird oder die Sicherheit oder Effektivität dieses Apparates oder Systems beeinträchtigt.

**) Lebenserhaltende Apparate oder Systeme sind für (a) die Implantierung in den menschlichen Körper oder (b) für die Lebenserhaltung bestimmt. Falls Sie versagen, kann davon ausgegangen werden, dass die Gesundheit und das Leben des Patienten in Gefahr ist.

Glossary

- 1) **Brightness:** Brightness values are measured during a pulse train of 100 ms with a pulse width of 250 μ s and a frequency of 1 kHz, with an internal reproducibility of \pm 8 % and an expanded uncertainty of \pm 11 % (acc. to GUM with a coverage factor of $k = 3$). The peak brightness is calculated according to the pulse duration and frequency.
- 2) **Wavelength:** The wavelength is measured during a pulse train of 100 ms with a pulse width of 250 μ s and a frequency of 1 kHz, with an internal reproducibility of \pm 0,5 nm and an expanded uncertainty of \pm 1 nm (acc. to GUM with a coverage factor of $k=3$).
- 3) **Forward Voltage:** The forward voltage is measured during a pulse of typical 250 μ s, with an internal reproducibility of \pm 0,05 V and an expanded uncertainty of \pm 0,1 V (acc. to GUM with a coverage factor of $k=3$).
- 4) **Characteristic curve:** In the range where the line of the graph is broken, you must expect higher differences between single LEDs within one packing unit.
- 5) **Thermal Resistance:** $R_{th \max}$ is based on statistic values (6σ).
- 6) **Typical Values:** Due to the special conditions of the manufacturing processes of LED, the typical data or calculated correlations of technical parameters can only reflect statistical figures. These do not necessarily correspond to the actual parameters of each single product, which could differ from the typical data and calculated correlations or the typical characteristic line. If requested, e.g. because of technical improvements, these typ. data will be changed without any further notice.
- 7) **Tolerance of Measure:** Unless otherwise noted in drawing, tolerances are specified with ± 0.1 and dimensions are specified in mm.

Glossar

- 1) **Helligkeit:** Helligkeitswerte werden während einer Pulsfolge der Dauer 100 ms mit einer Pulsbreite von 250 μ s bei einer Frequenz von 1 kHz gemessen, mit einer internen Reproduzierbarkeit von \pm 8 % und einer erweiterten Messunsicherheit von \pm 11 % (gemäß GUM mit Erweiterungsfaktor $k = 3$). Die Helligkeitswerte werden gemäß der Pulsdauer und Frequenz berechnet.
- 2) **Wellenlänge:** Die Wellenlänge wird während einer Pulsfolge der Dauer 100 ms mit einer Pulsbreite von 250 μ s bei einer Frequenz von 1 kHz, mit einer internen Reproduzierbarkeit von \pm 0,5 nm und einer erweiterten Messunsicherheit von \pm 1 nm gemessen (gemäß GUM mit Erweiterungsfaktor $k=3$).
- 3) **Durchlassspannung:** Vorwärtsspannungen werden während eines Strompulses einer typischen Dauer von 250 μ s, mit einer internen Reproduzierbarkeit von \pm 0,05 V und einer erweiterten Messunsicherheit von \pm 0,1 V gemessen (gemäß GUM mit Erweiterungsfaktor $k=3$).
- 4) **Kennlinien:** Im gestrichelten Bereich der Kennlinien muss mit erhöhten Abweichungen zwischen Leuchtdioden innerhalb einer Verpackungseinheit gerechnet werden.
- 5) **Wärmewiderstand:** $R_{th \max}$ basiert auf statistischen Werten (6σ).
- 6) **Typische Werte:** Wegen der besonderen Prozessbedingungen bei der Herstellung von LED können typische oder abgeleitete technische Parameter nur aufgrund statistischer Werte wiedergegeben werden. Diese stimmen nicht notwendigerweise mit den Werten jedes einzelnen Produktes überein, dessen Werte sich von typischen und abgeleiteten Werten oder typischen Kennlinien unterscheiden können. Falls erforderlich, z.B. aufgrund technischer Verbesserungen, werden diese typischen Werte ohne weitere Ankündigung geändert.
- 7) **Maßtoleranz:** Wenn in der Zeichnung nicht anders angegeben, gilt eine Toleranz von $\pm 0,1$. Maße werden in mm angegeben.

Published by OSRAM Opto Semiconductors GmbH
Leibnizstraße 4, D-93055 Regensburg
www.osram-os.com © All Rights Reserved.

EU RoHS and China RoHS compliant product



此产品符合欧盟 RoHS 指令的要求；
按照中国的相关法规和标准，不含有毒有害物质或元素。