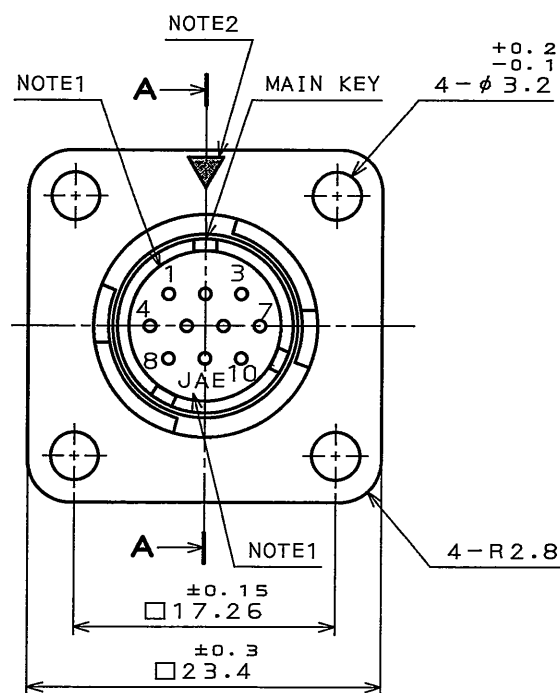
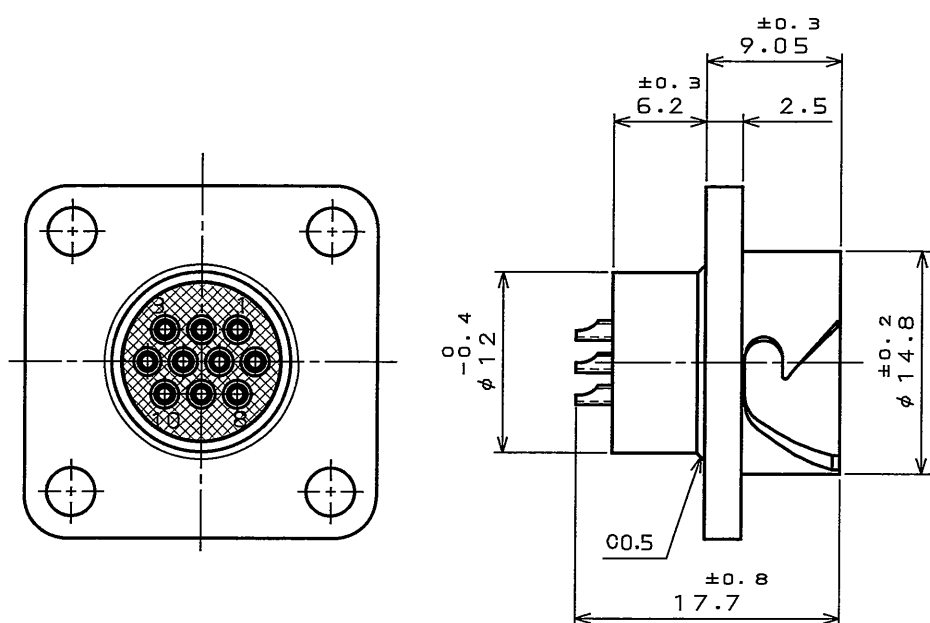


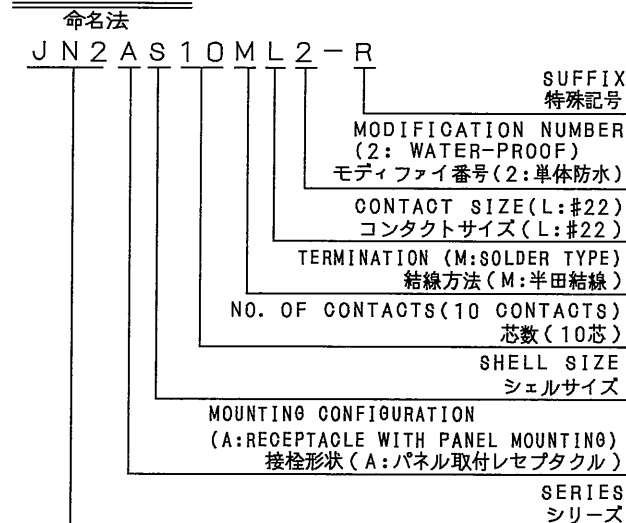
8E5501J5

(ON ENIMVHD)台架埋込

版数 REV.	年月日 DATE	DCN NO.	変更内容 DESCRIPTION	製図 DR.	担当 CHK.	査閲 APPD.	承認 APPD.

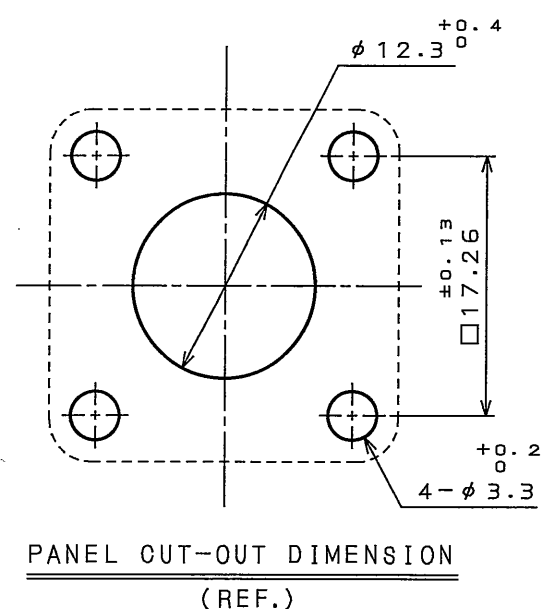
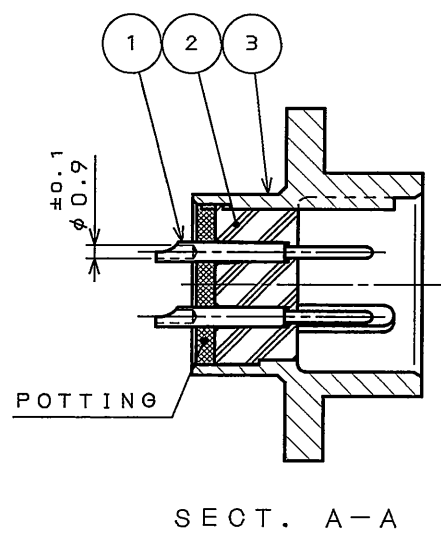


DESIGNATION



SPECIFICATION

NUMBER OF CONTACT	: 10×#22
RATED VOLTAGE	: 200VAC MAX
RATED CURRENT	: 3A MAX. per CONTACT
DIELECTRIC WITHSTANDING VOLTAGE	: 900VAC
INSULATION RESISTANCE	: 1000ΩMIN. (AT 500VDC)
TERMINATION	: SOLDER TYPE(AWG#22WIRE MAX)
AIR LEAKAGE	: NO LEAKAGE OF AIR AT 2.9×10 <sup>4</sup> Pa APPLIED TO MATING SIDE FOR 1 MIN



仕様

コンタクト	: #22コンタクト	10本
定格電圧	: 200VAC以下	
定格電流	: 3A以下/1芯	
耐電圧	: 900VAC	
絶縁抵抗	: 1000Ω以上(500VDCにて)	
結線方法	: 半田結線(AWG#22以下)	
気密性	: 2.9×10 <sup>4</sup> Pa の圧力にて漏れ なきこと。(1分間、嵌合部より)	

NOTE1. CONTACT POSITION NUMBER & COMPANY LOGO "JAE"  
ARE MARKED AS INDICATED.  
"-R" IS NOT MARKED.

2. A TRIANGULAR MARK (WHITE MARKING) SHOWS THE ENGAGEMENT SIGN.

注1. 図示の位置に端子番号及び社名を表示する。  
但し、品名末尾の"-R"は表示しない。

2. 三角マーク(白マーキング)は嵌合目印を示す。

符号 NO.	名称 DESCRIPTION	個数 QTY.	材料 MATERIAL	仕上 FINISH	備考 REMARKS
3	SHELL	1	ZINC ALLOY	ZINC PLATING	COLOR:BLACK SYSTEM INTERFERENCE COLOR
2	PIN INSULATOR	1	SYNTHETIC RESIN		COLOR:BLACK
1	PIN CONTACT	10	COPPER ALLOY	GOLD PLATING(0.1μmMIN)	
仕様書(SPECIFICATION)		第1版(ORIGINAL DATE)		尺度(SCALE)	
JACS-5119 JABL-5119		16.Dec.2005		2:1	
一般公差(GENERAL TOLERANCE)		製図 DR.		シリーズ(SERIES)	
寸法(DIMENSION)		H.SAKURADA		JN2	
角度(ANGLES)		M.NITTA		名称(TITLE)	
±0.8	×° ±	担当 CHK.		JN2AS10ML2-R	
±0.4	××° ±	査閲 APPD.		RECEPTACLE (レセプタクル)	
±0.1	××× ±	承認 APPD.		質量(MASS)	
±0.1	×××× ±	E. Matsumoto		日本航空電子工業株式会社 JAPAN AVIATION ELECTRONICS INDUSTRY, LTD.	
		A. Onogawa		図面番号(DRAWING NO.)	
				SJ105538	

DOF-0-212F(05.08)

