

DWG NO
C-4-1579008-6

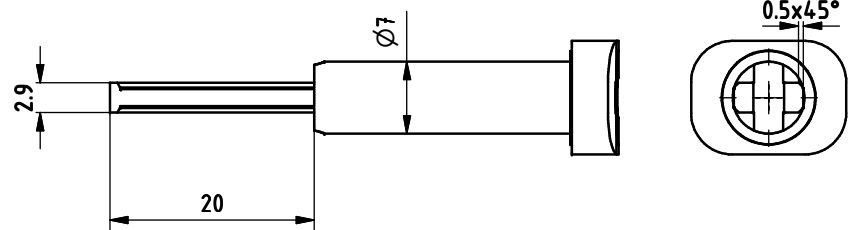
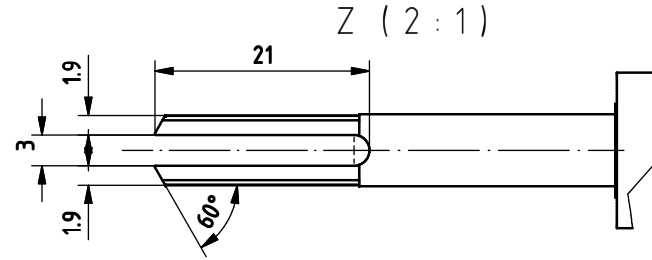
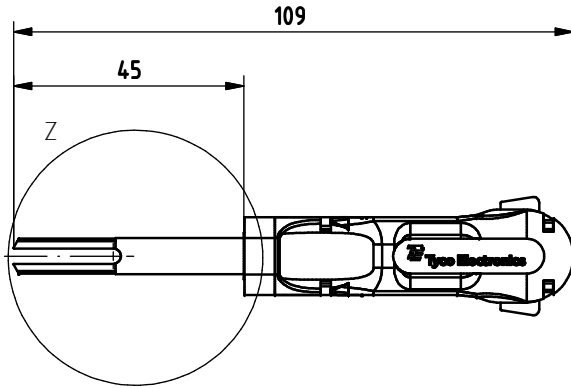
THIS DRAWING IS A CONTROLLED DOCUMENT FOR THE MANUFACTURE OF THE PRODUCT AND THE CONTROLLING ENGINEERING ORGANIZATION SHOULD BE CONTACTED FOR THE LATEST REVISION.

DIESER ZEICHNUNGS-DOKUMENT WIRD DURCH AMP INCORPORATED WONT ROLLERT, ANDERN WERDEN, DIE ERST TECHNISCHEN FORTSCHRITT BEIBELTEN, SIND KORREKTUREN, SONSTIGES FÜR DIE AUFLÖSUNG VON FEHLERN UND VERÄNDERUNGEN BEI DER HERSTELLUNG.

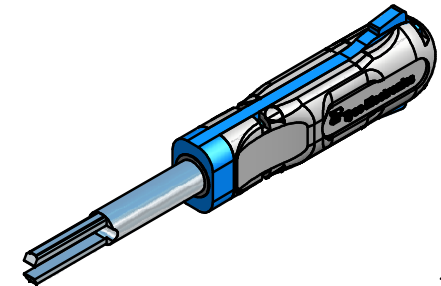
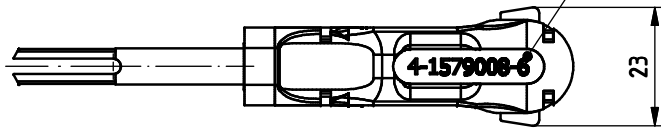
THIS INFORMATION IS CONFIDENTIAL AND IS DISCLOSED TO YOU BY YOU TO OTHERS, YOU AND PERSONS WITHOUT WRITTEN AUTHORIZATION FROM AMP INCORPORATED, IS GAZZ LINDEN.

PASSMASS	ABMASS

PROJECT NO.: _____ USED ON _____



ITEM NUMBER
Art-Nr. H=3mm



FREI-MASSTOLERANZEN NACH DIN 7168 (WERTE IN mm)
1) ABWEICHEND VON DIN 7168 2) LÄNGE DES KÜRZEREN SCHENKELS

NENNMASS	ÜBER	0,5	3	6	30	120	400
BEREICH 1)	BIS	2	6	30	120	400	1000
LÄNGEN	BEREICH	±0,05	±0,08	±0,12	±0,18	±0,25	±0,35
MASSE	MITTEL	±0,1	±0,1	±0,2	±0,3	±0,5	±0,8
RADIEN U. FASEN		±0,2	±0,5	±1	±2	±4	±4
WINKELABMASSE 1) 2)		±1'	±1'	±30'	±20'	±10'	±5'

GENERAL TOLERANCES ACC. TO DIN 7168 (VALUES IN mm)
1) DEVIATING FROM DIN 7168 2) LENGTH OF SHORT ANGLE SIDE

Gewicht / Weight in Kg
0,019

HEAT TREAT

Tyco Electronics Tyco Electronics AMP GmbH
64625 Bensheim (Germany)

DWN **17.03.2009**
S. Samstag
CHK
APVD
NAME **EXTRACTION TOOL**
Entriegelungswerkzeug
SCALE **1:1** SIZE **A3** DRAWING NO **C-4-1579008-6**

FINISH
DIMENSIONS: mm
TOLERANCES UNLESS OTHERWISE SPECIFIED:
n. ISO 2815
n. ISO 2768
n. DIN 16901 -
MH-E 140
0 PLC
1 PLC
2 PLC
3 PLC
4 PLC
ANGLES:
SURFACE TEXTURE

TEIL IM BEREICH X... MIT PN-STRICH-NR. (1 WIE GEZ.). REVISION-STAND UND LIEFERANTENSYMBOL GEKENNZEICHNET										
PART TO BE MARKED WITH PN-DASH NO. (1 AS SHOWN). REV. STATUS AND VENDORS MARK IN AREA X...										
BOHRG. DIENST ANGABE										
BOHRG. DIENST ANGABE										
DIN 3141 R3										
R _a in µm										
DIN ISO 1300										
ALLE UNBEMASSTE KANTEN 0.2x45° ENTGRATET REMOVE BURRS. BREAK SHARP EDGES 0.2x45°										
HOLE NOT SPEC.										

ECR-09-006286	17.03.2009	Sams G.S.								
REVISION RECORD	DATE	DWN	APVD							