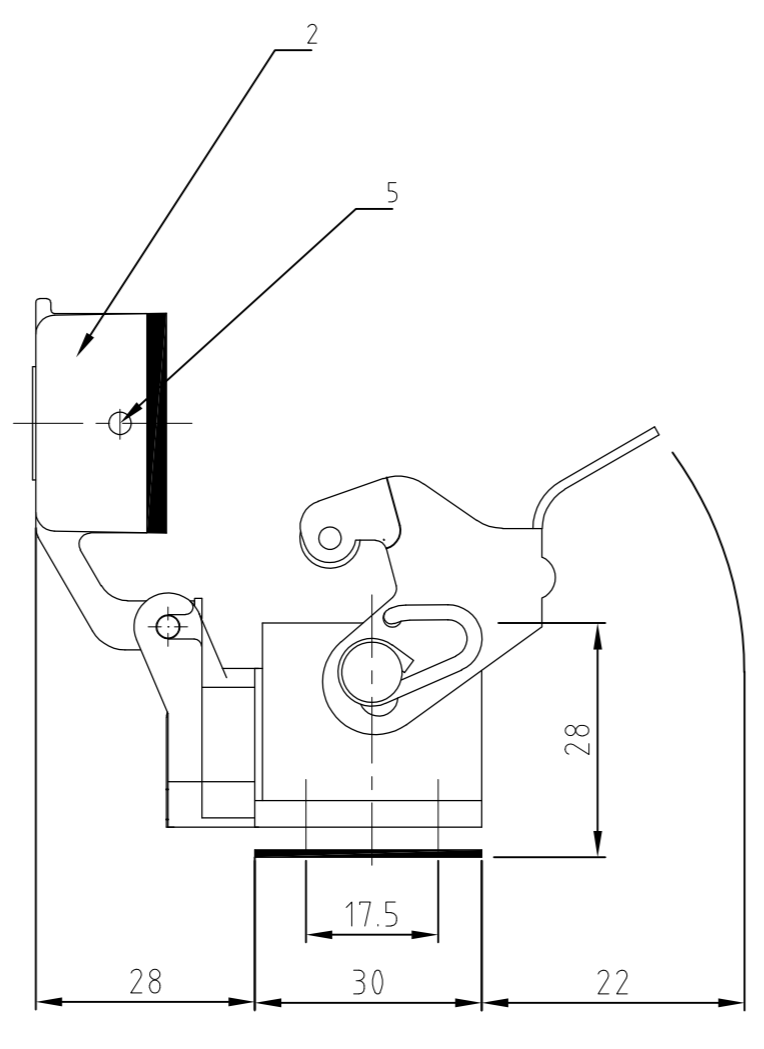
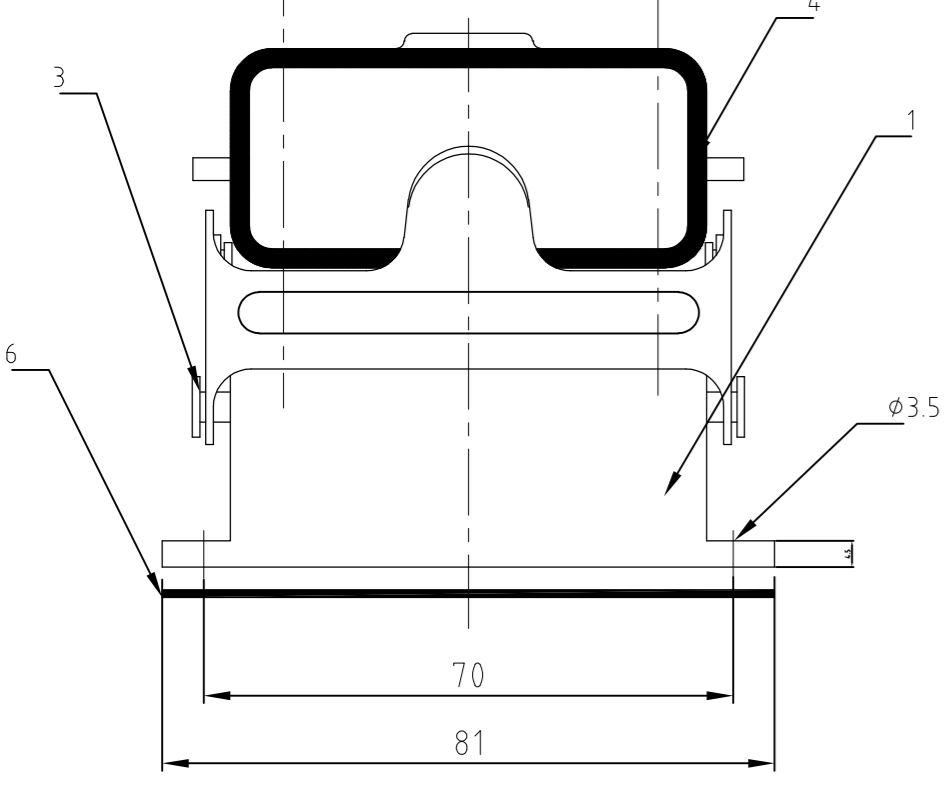
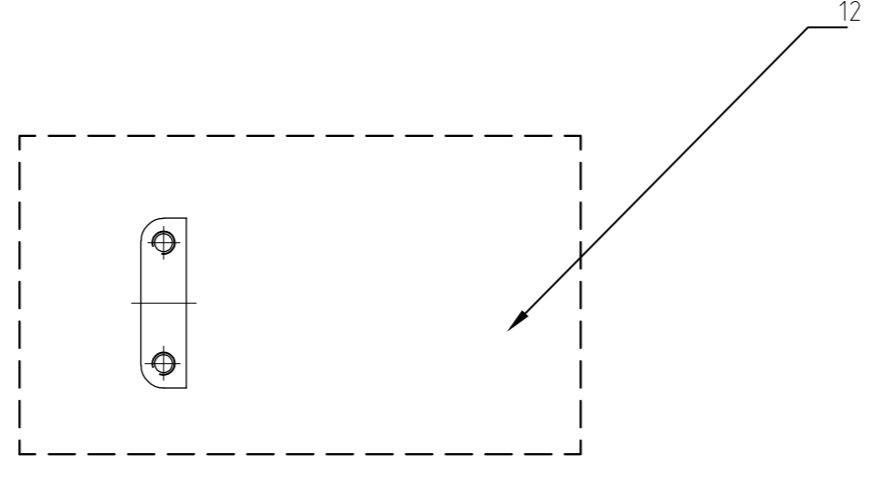
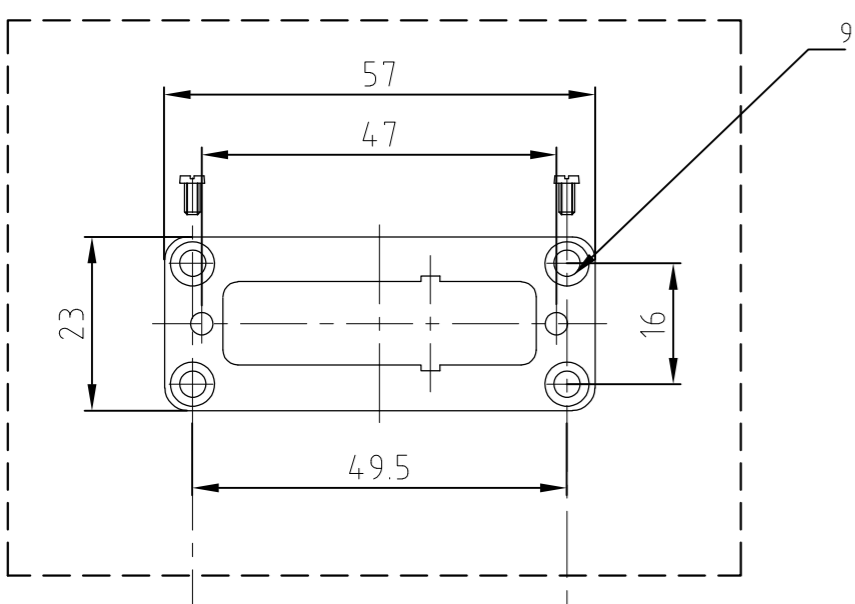
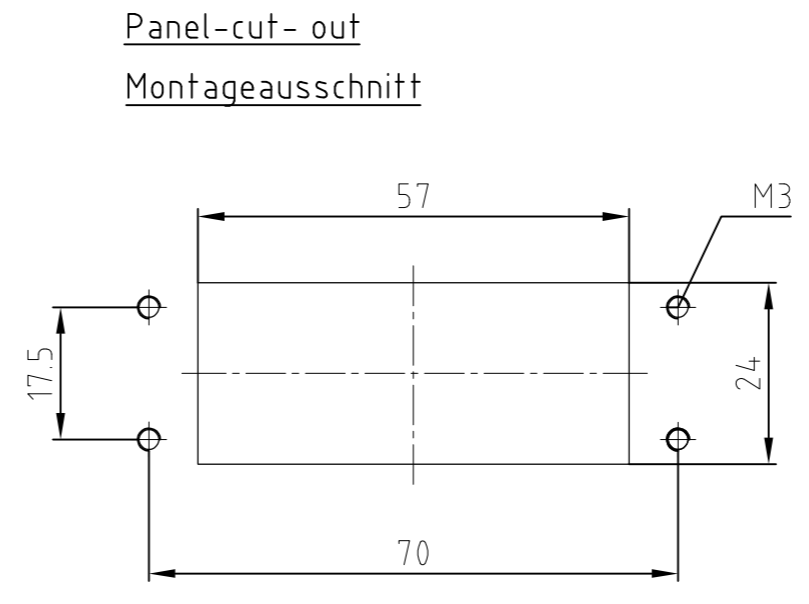
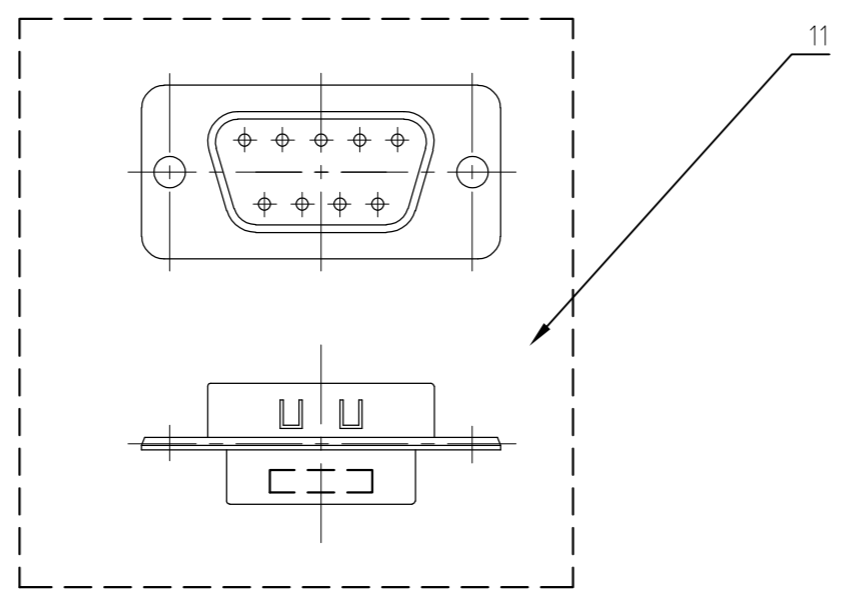
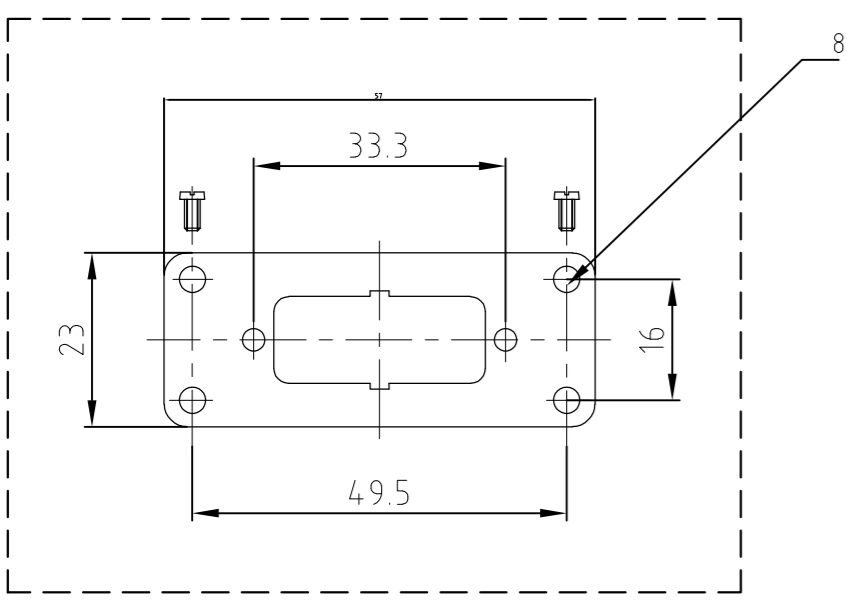
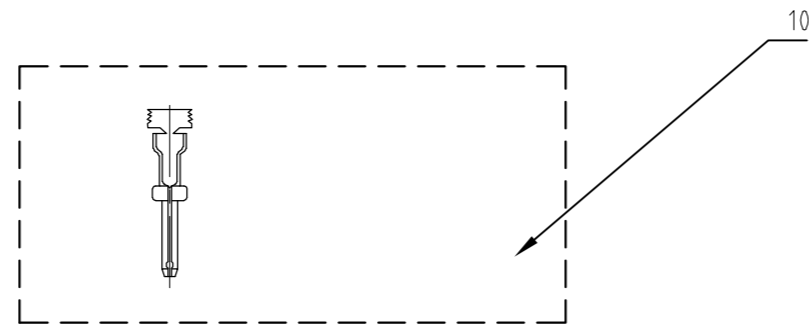
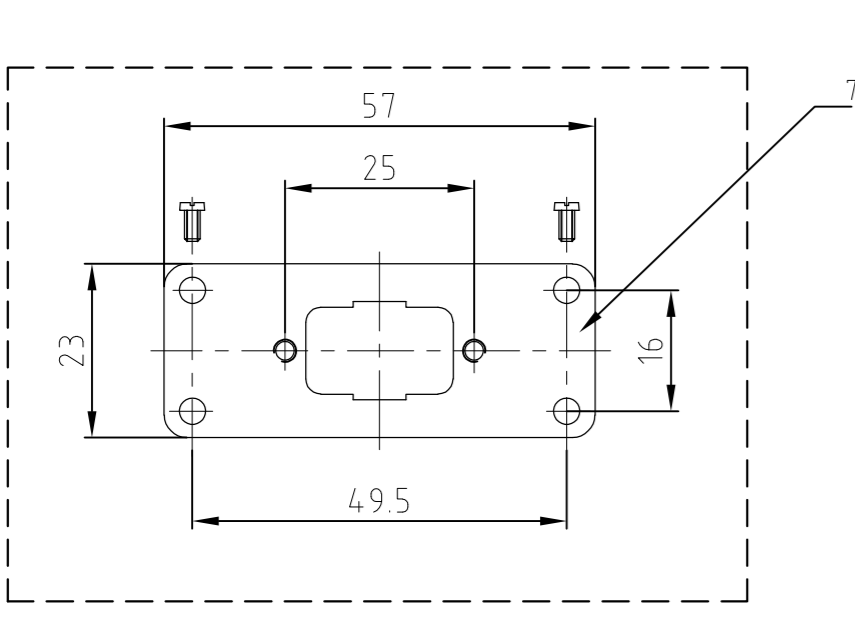


LOC	DIST	REVISIONS					
A1	-	P	LTR	DESCRIPTION	DATE	DWN	APVD
		PROJEKT NR:	B1	PN 0-5 changed to "obsolete"; ECR-07-007351	23.04.2007	AR	ST
	B2	REVISED PER ECO-09-024717	05NOV09	KK	AEG		



- Notes:
- 1 Material: housing aluminium diecast alloy
seals : Neoprene
 - 2 Surface: Varnish - grey
 - 3 Varnish on the inside not necessarily
 - 4 for PN 0-6 housing and cover neutral
 - 5 OBSOLETE PARTS: OBSOLETE CIS STREAMLINING PER D.RENAUD/D.SINISI

- Bemerkungen:
- 1 Material: Gehäuse Alu-Druckguß Legierung
Dichtung : Neoprene
 - 2 Oberfläche: Lackierung - grau
 - 3 Lackierung in Gehäuseinnere ist nicht notwendig
 - 4 für PN 0-6 Anbaugehäuse und Deckel neutral

QTY	DESCRIPTION / BENENNUNG	MATERIAL	SURFACE / OBERFLÄCHE	COLOR / FARBE	TEM No. Pos.	REMARKS / BEMERKUNGEN
2	Montageleiste	messing	vernickelt	-	12	in Polybeutel verpackt
1	SubminD 1x9 Sti-Stecker	-	-	-	11	in Polybeutel verpackt
8	SubminD Sti-Kontakte	-	-	-	10	in Polybeutel verpackt
1	Set-Befestigungsplatte SM 1x25	-	Verzinkt	-	9	Set in Polybeutel verpackt
1	Set-Befestigungsplatte SM 1x15	-	Verzinkt	-	8	Set in Polybeutel verpackt
1	Set-Befestigungsplatte SM 1x9	-	Verzinkt	-	7	Set in Polybeutel verpackt
1	Flanschdichtung HA.10	Neoprene	-	Schwarz/black	6	
2	Bügelbolzen	Stahl	verzinkt	-	5	
1	Profildichtung HA.10	Neoprene	-	Schwarz/black	4	
1	LB.Bügel	Stahl	verzinkt	-	3	
1	Deckel HA.10	Aluminium	-	Grau/grey	2	
1	Anbaugehäuse HA.10	Aluminium	-	Grau/grey	1	

THIS DRAWING IS A CONTROLLED DOCUMENT FOR AMP INCORPORATED. IT IS SUBJECT TO CHANGE AND THE CONTROLLING ENGINEERING ORGANIZATION SHOULD BE CONTACTED FOR THE LATEST REVISION. DIESER ZEICHNUNGS-DOKUMENT WIRD DURCH AMP INCORPORATED KONTROLLIERT. ÄNDERUNGEN, DIE DEM TECHNISCHEN FORTSCHRITT DIENEN, SIND VORBEHALTEN. DEN JEWEL'S LETZTIGSTEN ÄNDERUNGSSTAND ERFAHREN SIE AUF ANFRAGE.		DWN Schneider 05.10.1999 CHK Schweiger 05.10.1999		NAME HTS Elektrotechnik 53819 Neunkirchen, Germany	
DIMENSIONS: DIMENSIONEN: mm TOLERANCES UNLESS OTHERWISE SPECIFIED: ALLGEMEINTOLERANZEN 0 PLC 1 PLC 2 PLC 3 PLC ANGLES / WINKEL FINISH / OBERFLÄCHE / FARBE		APPLICATION SPEC. VERARBEITUNGSSPEZ. WEIGHT GEWICHT CUSTOMER DRAWING / KUNDENZEICHNUNG		SURFACE MOUNTED HOUSING BOTTOM ENTRY ANBAUGEHÄUSE HA.10.AGD-LB SIZE A2 CAGE CODE 00779 DRAWING NO. ZEICHNUNGS-NR. C=1107102 MASSSTAB 1:1 BLATT 1 OF VON 1 REV B2	