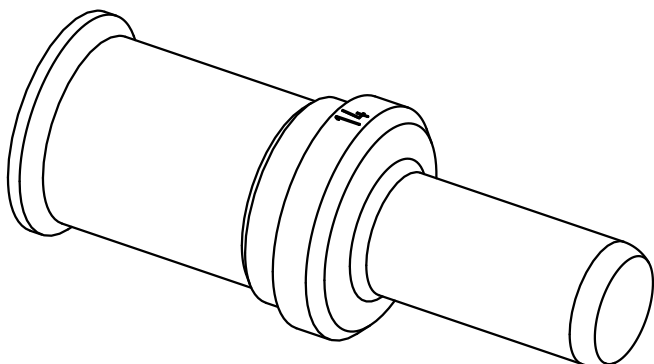




Crimpzone nach DIN EN 46235 / *crimp zone acc. to DIN EN 46235*
 Kennziffer 14 / *indicator 14*

Für Litzenleiter feindrähtig nach VDE 0295 Klasse 5 / IEC 60228 Klasse 5
For stranded fine wire acc. to VDE 0295 class 5 / IEC 60228 class 5

Leiterquerschnitt / *wire gauge: 50mm²*
 Abisolierlänge / *stripping length: 22mm*



 All Dimensions in mm Original Size DIN A 4			Techn. Character.			Nicht tolerierte Maß/Free size tolerances	
				Dat.	Name	Maßstab/Scale 2:1	Han TC200 Stiftkontakt Han TC200 male contact versilbert/silver plated
			Detail.	10.02.10	Ho		
			Insp.		Rü		
C	30.03.12	gru	Stand.				
B	01.03.11	Ho	HARTING Electric GmbH & Co. KG D-32339 Espelkamp				TB 09 11 000 6122
A							
Mod.	Dat.	Name				Sub.	Blatt/ page